

稳定的质量是我们赖以生存的根本

优质的服务是我们继续发展的前提

客户的满意是我们唯一追求的目标

**ONKE 欧诺克**

# 产品画册

Product gallery



专业生产伺服驱动器、伺服电机及自动化控制系统

## 直流无刷电机

深圳市欧诺克科技有限公司

Shenzhen ONKE Technology Co., Ltd.

座机：0755-27387873 27381841

电话：邓先生13538067106 陈先生13923720920

邮箱：[onke@sz-onk.com](mailto:onke@sz-onk.com)

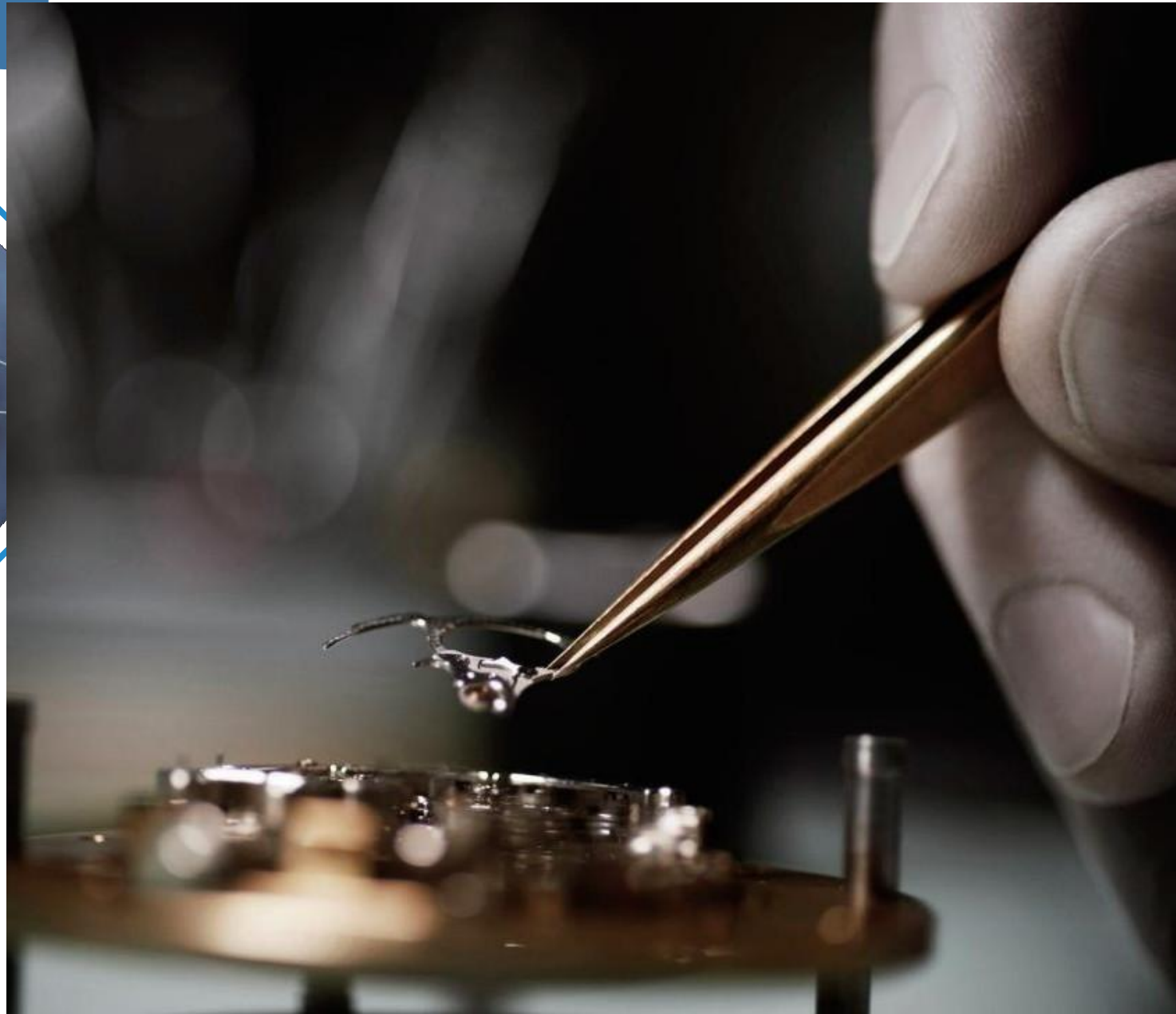
网址：[www.sz-onk.com](http://www.sz-onk.com) [www.onk168.com](http://www.onk168.com)

地址：广东省深圳市宝安区福海街道怀德翠湖工业园13栋

深圳市欧诺克科技有限公司

# 目录

# DIRECTORY



一、公司介绍.....	01
二、直流无刷电机.....	02
1. 电机介绍与型号说明.....	03
2. 电机应用领域.....	04
3. 电机规格参数表.....	05
4. 电机规格尺寸图.....	06

“ 匠心制造  
精益求精



以精密制造引领未来

Leading the future with precision manufacturing

# COMPANY PROFILE

## 公司简介

### Company Profile

深圳市欧诺克科技有限公司成立于2010年，是一家专业研发生产伺服电机和驱动器的高新技术企业，公司技术力量雄厚，检测手段先进，欧诺克人本着不求最全，只求最精的信念，为生产出各类伺服电机、各类驱动器而不懈奋斗。欧诺克人以鹰的精神，挑战尖端，研发生产出高性价比的各类伺服电机和驱动器，以鹰的敏锐洞察力洞察市场，与时俱进、创新来满足市场的需求。

深圳市欧诺克科技有限公司产品主要有：伺服驱动器、伺服电机、直流伺服驱动器，直流伺服电机，交流伺服驱动器，交流伺服电机，低压伺服驱动器，低压伺服电机，直线电机驱动器，DDR马达驱动器，音圈电机驱动器，直流无刷驱动器，直流无刷电机，CANopen总线、EtherCAT总线、电子凸轮伺服系统，大功率伺服驱动器、大电流伺服驱动器，专用运动控制伺服驱动器和自动化控制系统，十多年来凭借精湛的技术与国内国外众多知名企业公司建立了互利共赢的合作。

公司不断研究和开发满足行业需求的各类伺服电机和驱动器，帮助客户提升品质和生产效率。公司还可以根据客户的不同需求提供不同的解决方案，为客户提供最优质的服务，公司以良好的售后服务为客户解决后顾之忧。欧诺人本着以服务客户、服务社会、为客户排忧解难为己任，是各大中小企业优先选择的合作伙伴。

## 企业文化

### Company culture

经营理念：以客户为中心！以诚信、优质、满意的服务满足广大客户的需求。

公司目标：打造一流的伺服电机、驱动器生产厂家。

公司的价值观：成就客户，致力于客户的满意与成功

创业创新：追求速度和效率，专注于对客户和公司有影响的创新。

精准求实：基于事实的决策和业务管理。

诚信正直：建立信任与负责任的企业

企业使命：为提升人类制造业的发展水平而不断致力于领先技术和卓越服务。

企业核心：责任为根、诚信为本。

企业精神：创新改变世界，激情创造未来。

一流的团队，成就一流的企业  
First class team, Prst-class enterprise

# OUR TEAM

## 我们的团队 Our team

我们是一支专业的团队，我们的成员拥有多年的伺服驱动器、伺服电机专业技术背景，来自国内知名伺服驱动器、伺服电机公司的一线骨干。我们是一支年轻的团队，我们的平均年龄仅有30岁，充满了朝气和创新精神。

我们是一支专注的团队，我们坚信伺服驱动器、伺服电机的品牌源自客户的信任。

我们是一支有梦想的团队，我们来自五湖四海，因为有一个共同的梦想，做一家真正优秀的伺服驱动器、伺服电机企业，为客户提供最可靠的伺服驱动器、伺服电机产品。



# 品质把控

## Quality Control



品质把控一丝不苟

## 我们的使命

推动精密传动领域进步、助力中国制造；  
让人类享受更美好生活，实现更多梦想。

Our mission

Implementing progress of precise transmission,  
Help made in China.

Let mankind enjoy a better life and realize more dreams



刚劲是一种追求，精益求精是一种态度！

欧诺克拥有完整的无刷电机和驱动器的生产制造链，十年来不忘初心，  
践行传动之美，对品质的把控一丝不苟！



## 发明专利

- ◆ 一种应用于直线电机矢量控制的位置传感器系统
- ◆ 非正弦振动驱动控制系统



## 实用新型

- ◆ 一种简易经济伺服驱动器
- ◆ 一种电控触点便于焊接的伺服电机
- ◆ 一种轮切飞剪伺服系统控制组件
- ◆ 一种轮切飞剪伺服系统控制器
- ◆ 一种磁通量可控的伺服电机
- ◆ 一种直流总线伺服驱动器



## 软件著作权

- ◆ 数控钢丝机控制系统软件V1.0
- ◆ 数控螺丝机控制系统软件V1.0
- ◆ 数控裁线机控制系统软件V1.0
- ◆ 数控追剪控制系统软件V1.0
- ◆ 伺服系统调试测试软件V1.0
- ◆ 智能伺服驱动器检测维护软件V1.0

## 无刷电机综合介绍

直流无刷永磁同步电机与相应无刷驱动器装置配套构成的ONK无刷控制系统，可广泛应用于运输机器人、医疗、机床、纺织、塑胶、印染、印刷、建材、包装、木工、化工等领域。

电机由定子、转子、高精度反馈元件（如：增量式光电编码器、旋转变压器等）组成。采用高性能稀土永磁材料形成气隙磁场，采用无机壳定子铁芯，温度梯度大，散热效率高，具有如下特点：

- ◆ 结构紧凑、功率密度高；
- ◆ 转动惯量小，响应速度快；
- ◆ 超高内禀矫顽力稀土永磁材料；抗去磁能力强；
- ◆ 几乎在整个转速范围内可恒转矩输出；
- ◆ 低速转矩脉动小；平衡精度高，高速运行平稳；
- ◆ 噪音低、振动小；全密封设计；性价比高。



## 无刷电机应用领域

无刷电动机应用于各种工业设备、医疗行业、机器人行业、新能源行业、激光行业、自动化行业、AGV汽车行业、控制系统中，能将电压信号转换为转矩和速度来控制机械元件，从而达到运转目的。



物流自动化

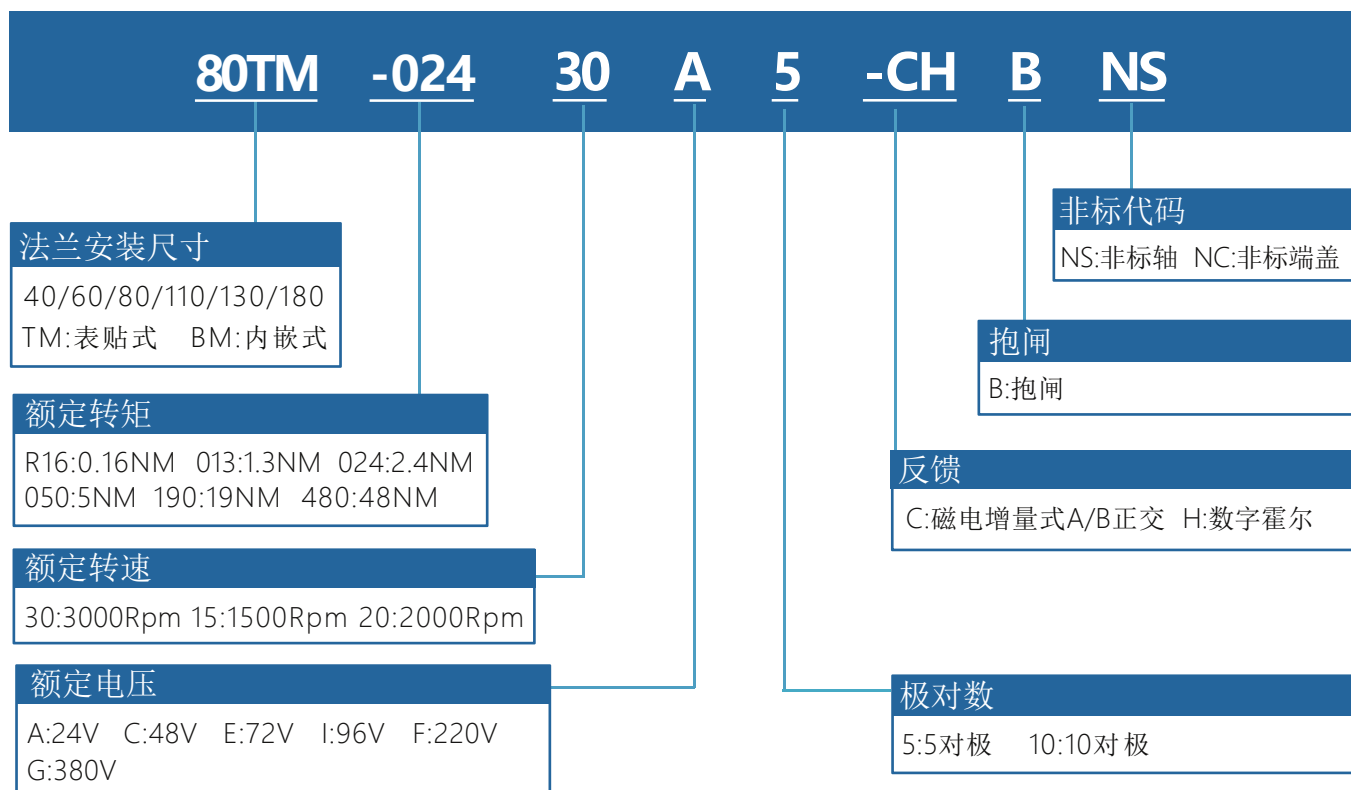


机器人领域



新能源领域

## 无刷电机型号说明



备注： C默认C25，表示2500线磁电增量式；



激光设备



AGV车



丝杆



医疗设备



工业裁线机

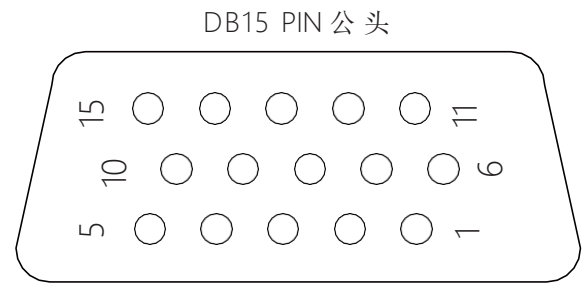


伺服控制系统

## 反馈连接器

插座编号 Socket Numbers	黄绿	红	蓝	黑
信号引线 Signal leads	PE	U	V	W

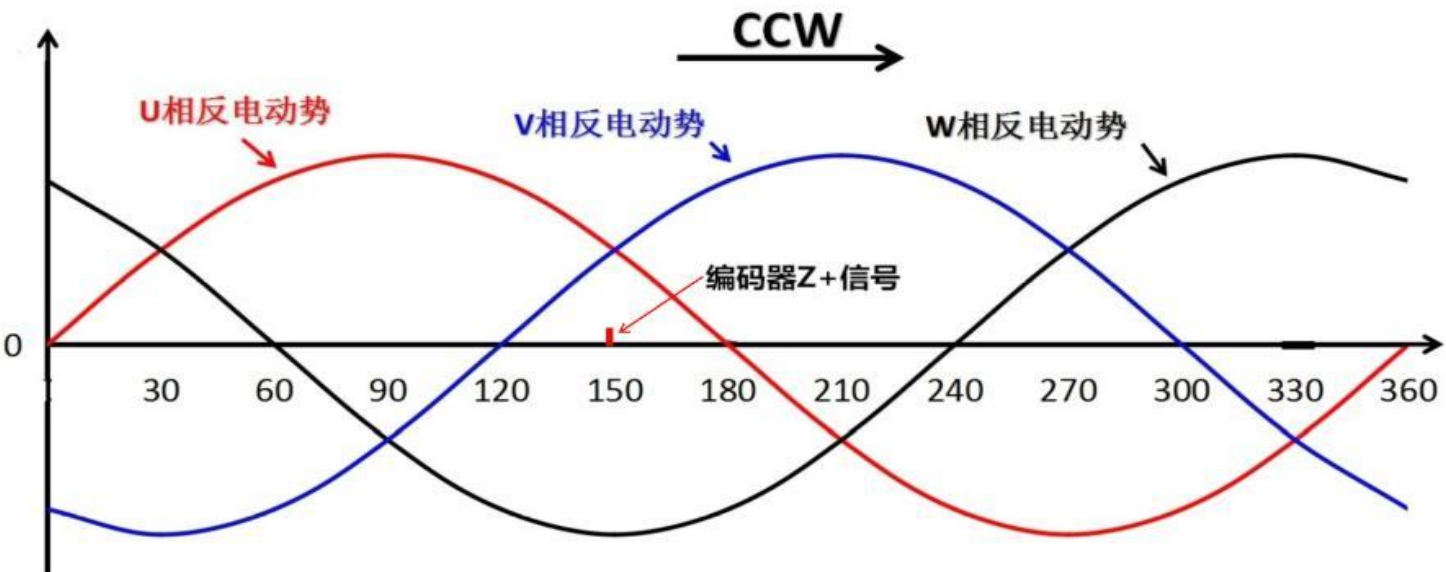
动力插座/Power Line Socket



编码器插座/Encoder Socket

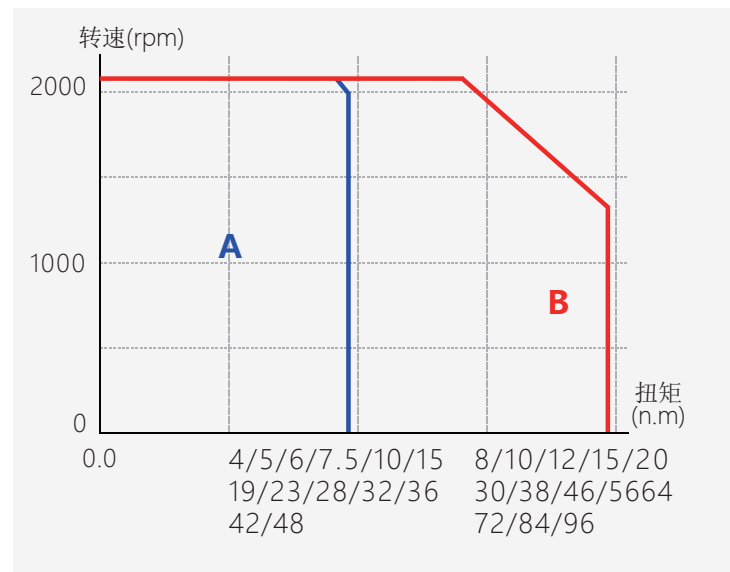
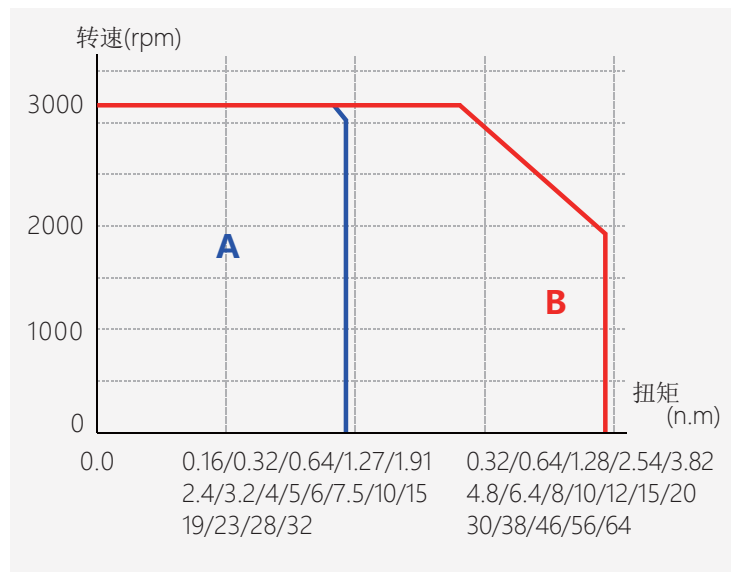
直流伺服电机																
插座编号 Socket Numbers	1	2	3	4	5	6	7	8	9	10	11	12	13	14	15	外壳
信号引线 Signal lead	Si n+	Si n-	U+	5V	0V	V+	Z-	Z+	W+	Co s+	B-	B+	A-	A+	Co S-	屏蔽
多摩川颜色 Color	绿	绿黑	棕	红	黑	灰	黄黑	黄	白	蓝	绿黑	绿	蓝黑	蓝	蓝黑	
宇衡颜色 Color			棕	红	黑	蓝	黄白	黄	橙		灰白	灰	绿白	蓝		

## 编码器零点与电机相位关系



## 转矩特性

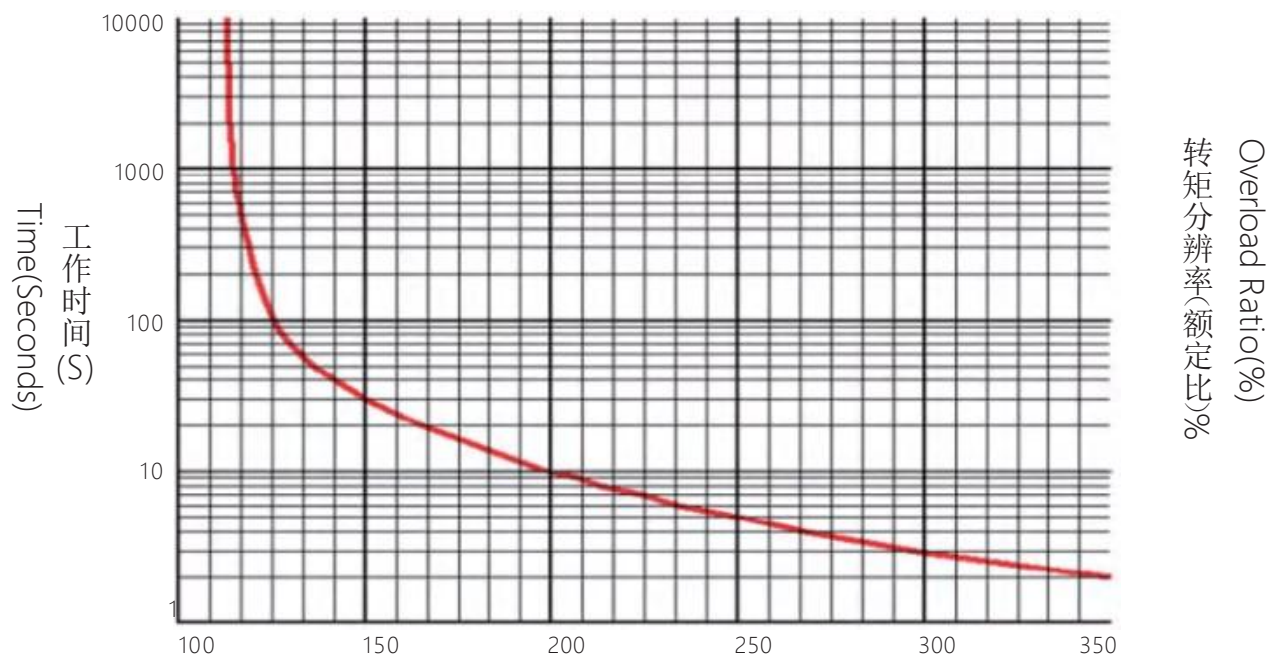
### 扭矩转速特性曲线



A:连续使用区域/Continuous Duty Zone B:瞬时使用区域/Intermittent Duty Zone

## 过载特性曲线

工作时间在电机环境温度40°C以及热起动的条件下设定



- 上述过载特性并不保证100%以上输出的连续使用
- 使用时，请确保有效转矩在“转矩-转速特性”的连续使用范围内
- 由于产品改良或规格变更，我们会适时对规格书进行更新，请关注相关信息，恕不另行通知。

## 电机规格参数表

### ◆ 60系列

电机型号	60BM-R6430A5-CH	60BM-R6430C5-CH	60XM-01330A5-CH
功率(W)	200	200	400
额定电压(VDC)	24VDC	48VDC	24VDC
额定转矩(N.M)	0.64	0.64	1.27
额定转速(rpm)	3000	3000	3000
额定电流(Arms)	11±10%	5.2±10%	20±10%
力矩系数(N.m/A)	0.06±10%	0.12±10%	0.06±10%
转子惯量(kg.m <sup>2</sup> X10 <sup>-4</sup> )	0.3±10%	0.3±10%	0.58±10%
线反电势(V/krpm)	3.7±10%	7.5±10%	3.7±10%
线电感(mH)	0.448±10%	1.648±10%	0.17±10%
线电阻(Ω)	0.169±10%	0.571±10%	0.07±10%
机身长度L(mm)	77	77	98
机身长度LB带刹车(mm)	116	116	135
重量(KG)	1/1.35	1/1.35	1.35/1.75
反馈元件X(可选)	磁电霍尔/霍尔+增量式2500线(可选)		
绝缘电阻	DC500V,>20MΩ(F)		
使用环境	温度-20~45℃(-40~45℃可选),湿度20~80%不结露		
防护等级	IP54(IP65可选)		

### ◆ 60系列

电机型号	60XM-01330C5-CH	60BM-01930A5-CH	60XM-01930C5-CH	60BM-01930E5-CH
功率(W)	400	600	600	600
额定电压(W)	48VDC	24VDC	48VDC	72VDC
额定转矩(N.M)	1.27	1.91	1.91	1.91
额定转速(rpm)	3000	3000	3000	3000
额定电流(Arms)	11±10%	30±10%	15.5±10%	10±10%
力矩系数(N.m/A)	0.12±10%	0.06±10%	0.12±10%	0.18±10%
转子惯量(kg.m <sup>2</sup> X10 <sup>-4</sup> )	0.58±10%	0.85±10%	0.85±10%	0.85±10%
线反电势(V/krpm)	7.5±10%	3.7±10%	7.5±10%	11±10%
线电感(mH)	1.025±10%	0.156±10%	0.658±10%	0.84±10%
线电阻(Ω)	0.289±10%	0.052±10%	0.17±10%	0.37±10%
机身长度L(mm)	98	115	116	116
机身长度LB带刹车(mm)	135	165	153	153
重量(KG)	1.35/1.75	1.75/2.15	1.75/2.15	1.75/2.15
反馈元件(可选)	磁电霍尔/霍尔+增量式2500线(可选)			
绝缘电阻	DC500V,>20MΩ(F)			
使用环境	温度-20~45℃(-40~45℃可选),湿度20~80%不结露			
防护等级	IP54(IP65可选)			

### ◆ 80系列

电机型号	80TM-01330C10-CH	80TM-01330E10-CH	80TM-02430C10-CH	80TM-02430E10-CH	80TM-03230C10-CH
功率(W)	400	400	750	750	1000
额定电压(W)	48VDC	72VDC	48VDC	72VDC	48VDC
额定转矩(N.M)	1.3	1.27	2.4	2.4	3.2
额定转速(rpm)	3000	3000	3000	3000	3000
额定电流(Arms)	10±10%	6.5±10%	18.5±10%	13±10%	25±10%
力矩系数(N.m/A)	0.14±10%	0.21±10%	0.13±10%	0.19±10%	0.13±10%
转子惯量(kg.m <sup>2</sup> X10 <sup>-4</sup> )	0.72±10%	0.72±10%	1.64±10%	1.64±10%	2.33±10%
线反电势(V/krpm)	8±10%	11.9±10%	7.7±10%	11.5±10%	8±10%
线电感(mH)	0.517±10%	±10%	0.136±10%	0.313±10%	0.398±10%
线电阻(Ω)	0.363±10%	±10%	0.114±10%	0.286±10%	0.082±10%
机身长度L(mm)	66	66	86	86	101
机身长度LB带刹车(mm)	101	101	115	115	141
重量(KG)	1.1/1.9	1.1/1.9	1.8/2.6	1.8/2.6	2.3/3
反馈元件(可选)	磁电霍尔/霍尔+增量式2500线(可选)				
绝缘电阻	DC500V,>20MΩ(F)				
使用环境	温度-20~45℃(-40~45℃可选),湿度20~80%不结露				
防护等级	IP54(IP65可选)				

### ◆ 80系列

电机型号	80TM-03230E10-CH	80TM-04030C10-CH	80TM-04030E10-CH	80TM-04830C10-CH	80TM-04830E10-CH
功率(W)	1000	1250	1250	1500	1500
额定电压(W)	72VDC	48VDC	72VDC	48VDC	72VDC
额定转矩(N.M)	3.2	4	4	4.8	4.8
额定转速(rpm)	3000	3000	3000	3000	3000
额定电流(Arms)	16.5±10%	30±10%	21±10%	37±10%	24±10%
力矩系数(N.m/A)	0.19±10%	0.13±10%	0.19±10%	0.13±10%	0.21±10%
转子惯量(kg.m <sup>2</sup> X10 <sup>-4</sup> )	2.33±10%	2.33±10%	2.33±10%	2.88±10%	2.88±10%
线反电势(V/krpm)	11.6±10%	7.65±10%	11.6±10%	7.7±10%	12.1±10%
线电感(mH)	0.192±10%	0.079±10%	±10%	0.062±10%	0.148±10%
线电阻(Ω)	0.14±10%	0.064±10%	±10%	0.05±10%	0.106±10%
机身长度L(mm)	101	101	101	115	115
机身长度LB带刹车(mm)	141	141	141	155	155
重量(KG)	2.3/3	2.3/3	2.3/3	2.85/3.7	2.85/3.7
反馈元件(可选)	磁电霍尔/霍尔+增量式2500线(可选)				
绝缘电阻	DC500V,>20MΩ(F)				
使用环境	温度-20~45℃(-40~45℃可选),湿度20~80%不结露				
防护等级	IP54(IP65可选)				



## ◆ 110系列

电机型号	110TM-03530A5-CH	110TM-04030C5-CH	110TM-04030E5-CH	110TM-05020C5-CH
功率(W)	1100	1250	1250	1050
额定电压(W)	24VDC	48VDC	72VDC	48VDC
额定转矩(N.M)	3.6	4	4	5
额定转速(rpm)	3000	3000	3000	2000
额定电流(Arms)	53±10%	30±10%	21±10%	26±10%
力矩系数(N.m/A)	0.06±10%	0.12±10%	0.19±10%	0.19±10%
转子惯量(kg.m <sup>2</sup> X10 <sup>-4</sup> )	7.7±10%	7.7±10%	7.7±10%	7.7±10%
线反电势(V/krpm)	4.08±10%	8.16±10%	11.7±10%	11.7±10%
线电感(mH)	±10%	0.13±10%	0.16±10%	±10%
线电阻(Ω)	±10%	0.044±10%	0.024±10%	±10%
机身长度L(mm)	134	134	134	134
机身长度LB带刹车(mm)	179	179	179	179
重量(KG)	4.14/6.25	4.14/6.25	4.14/6.25	4.14/6.25
反馈元件(可选)	磁电霍尔/霍尔+增量式2500线(可选)			
绝缘电阻	DC500V,>20MΩ(F)			
使用环境	温度-20~45℃(-40~45℃可选), 湿度20~80%不结露			
防护等级	IP54(IP65 可选)			

## ◆ 110系列

电机型号	110TM-05020E5-CH	110TM-05030A5-CH	110TM-05030C5-CH	110TM-05030E5-CH
功率(W)	1050	1550	1550	1550
额定电压(W)	72VDC	24VDC	48VDC	72VDC
额定转矩(N.M)	5	5	5	5
额定转速(rpm)	2000	3000	3000	3000
额定电流(Arms)	19±10%	77.5±10%	37±10%	26±10%
力矩系数(N.m/A)	0.28±10%	0.06±10%	0.13±10%	0.19±10%
转子惯量(kg.m <sup>2</sup> X10 <sup>-4</sup> )	7.7±10%	7.7±10%	7.7±10%	7.7±10%
线反电势(V/krpm)	16.3±10%	3.9±10%	6.8±10%	11.6±10%
线电感(mH)	±10%	±10%	0.104±10%	±10%
线电阻(Ω)	±10%	±10%	0.032±10%	±10%
机身长度L(mm)	134	134	134	134
机身长度LB带刹车(mm)	179	179	179	179
重量(KG)	4.14/6.25	4.14/6.25	4.14/6.25	4.14/6.25
反馈元件(可选)	磁电霍尔/霍尔+增量式2500线(可选)			
绝缘电阻	DC500V,>20MΩ(F)			
使用环境	温度-20~45℃(-40~45℃可选), 湿度20~80%不结露			
防护等级	IP54(IP65 可选)			

## ◆ 110系列

电机型号	110TM-06020C5-CH	110TM-06030C5-CH	110TM-06030E5-CH	110TM-07520C5-CH
功率(W)	1250	1880	1880	1570
额定电压(W)	48VDC	48VDC	72VDC	48VDC
额定转矩(N.M)	6	6	6	7.5
额定转速(rpm)	2000	3000	3000	2000
额定电流(Arms)	32±10%	45±10%	31±10%	39±10%
力矩系数(N.m/A)	0.19±10%	0.13±10%	0.19±10%	0.19±10%
转子惯量(kg.m <sup>2</sup> X10 <sup>-4</sup> )	10.9±10%	10.9±10%	10.9±10%	10.9±10%
线反电势(V/krpm)	11.2±10%	7.2±10%	11.6±10%	11.6±10%
线电感(mH)	0.162±10%	0.064±10%	0.187±10%	±10%
线电阻(Ω)	0.072±10%	0.023±10%	0.053±10%	±10%
机身长度L(mm)	164	164	164	164
机身长度LB带刹车(mm)	201	201	201	201
重量(KG)	6.36/8.47	6.36/8.47	6.36/8.47	6.36/8.47
反馈元件(可选)	磁电霍尔/霍尔+增量式2500线(可选)			
绝缘电阻	DC500V,>20MΩ(F)			
使用环境	温度-20~45℃(-40~45℃可选), 湿度20~80%不结露			
防护等级	IP54(IP65 可选)			

## ◆ 110系列

电机型号	110TM-07520E5-CH	110TM-07530C5-CH	110TM-07530E5-CH	110TM-10030C5-CH
功率(W)	1570	2350	2350	3150
额定电压(W)	72VDC	48VDC	72VDC	48VDC
额定转矩(N.M)	7.5	7.5	7.5	10
额定转速(rpm)	2000	3000	3000	3000
额定电流(Arms)	27±10%	59±10%	39±10%	77.5±10%
力矩系数(N.m/A)	0.28±10%	0.128±10%	0.19±10%	0.13±10%
转子惯量(kg.m <sup>2</sup> X10 <sup>-4</sup> )	10.9±10%	10.9±10%	10.9±10%	12.5/14±10%
线反电势(V/krpm)	17.3±10%	7.7±10%	11.6±10%	11.6±10%
线电感(mH)	0.415±10%	±10%	±10%	±10%
线电阻(Ω)	0.102±10%	±10%	±10%	±10%
机身长度L(mm)	164	164	164	179
机身长度LB带刹车(mm)	201	201	201	/
重量(KG)	6.36/8.47	6.36/8.47	6.36/8.47	8.5
反馈元件(可选)	磁电霍尔/霍尔+增量式2500线(可选)			
绝缘电阻	DC500V,>20MΩ(F)			
使用环境	温度-20~45℃(-40~45℃可选), 湿度20~80%不结露			
防护等级	IP54(IP65 可选)			

## ◆130系列

电机型号	130TM-05020C5-CH	130TM-05030A5-CH	130TM-05030C5-CH	130TM-05030E5-CH
功率(W)	1050	1550	1550	1550
额定电压(W)	48VDC	24VDC	48VDC	72VDC
额定转矩(N.M)	5	5	5	5
额定转速(rpm)	2000	3000	3000	3000
额定电流(Arms)	26±10%	76±10%	37±10%	26±10%
力矩系数(N.m/A)	0.18±10%	0.06±10%	0.13±10%	0.20±10%
转子惯量(kg.m <sup>2</sup> X10 <sup>-4</sup> )	12±10%	12±10%	12±10%	12±10%
线反电势(V/krpm)	11.2±10%	3.9±10%	7.6±10%	11.8±10%
线电感(mH)	0.212±10%	0.027±10%	0.106±10%	±10%
线电阻(Ω)	0.052±10%	0.014±10%	0.033±10%	±10%
机身长度L(mm)	127	127	127	127
机身长度LB带刹车(mm)	174	174	174	174
重量(KG)	6/7.8	6/7.8	6/7.8	6/7.8
反馈元件(可选)	磁电霍尔/霍尔+增量式2500线(可选)			
绝缘电阻	DC500V,>20MΩ(F)			
使用环境	温度-20~45℃(-40~45℃可选),湿度20~80%不结露			
防护等级	IP54(IP65可选)			

## ◆130系列

电机型号	130TM-06530A5-CH	130TM-07520C5-CH	130TM-07520E5-CH	130TM-07530C5-CH
功率(W)	2000	1570	1570	2350
额定电压(W)	24VDC	48VDC	72VDC	48VDC
额定转矩(N.M)	6.5	7.5	7.5	7.5
额定转速(rpm)	3000	2000	2000	3000
额定电流(Arms)	101±10%	39±10%	27.5±10%	59±10%
力矩系数(N.m/A)	0.066±10%	0.19±10%	0.27±10%	0.12±10%
转子惯量(kg.m <sup>2</sup> X10 <sup>-4</sup> )	12.9±10%	12.9±10%	12.9±10%	12.9±10%
线反电势(V/krpm)	3.85±10%	11.6±10%	16.5±10%	7.7±10%
线电感(mH)	0.03±10%	±10%	±10%	0.065±10%
线电阻(Ω)	±10%	±10%	±10%	0.021±10%
机身长度L(mm)	142	142	142	142
机身长度LB带刹车(mm)	189	189	189	189
重量(KG)	8/9.8	8/9.8	8/9.8	8/9.8
反馈元件(可选)	磁电霍尔/霍尔+增量式2500线(可选)			
绝缘电阻	DC500V,>20MΩ(F)			
使用环境	温度-20~45℃(-40~45℃可选),湿度20~80%不结露			
防护等级	IP54(IP65可选)			

## ◆130系列

电机型号	130TM-07530E5-CH	130TM-10020C5-CH	130TM-10020E5-CH	130TM-10030C5-CH
功率(W)	2350	2100	2100	3150
额定电压(W)	72VDC	48VDC	72VDC	48VDC
额定转矩(N.M)	7.5	10	10	10
额定转速(rpm)	3000	2000	2000	3000
额定电流(Arms)	39±10%	52±10%	36.5±10%	78±10%
力矩系数(N.m/A)	0.19±10%	0.19±10%	0.27±10%	0.12±10%
转子惯量(kg.m <sup>2</sup> X10 <sup>-4</sup> )	12.9±10%	12.9±10%	12.9±10%	12.9±10%
线反电势(V/krpm)	11.5±10%	11.5±10%	16.6±10%	7.7±10%
线电感(mH)	0.151±10%	0.188±10%	0.8±10%	±10%
线电阻(Ω)	0.057±10%	0.049±10%	0.07±10%	±10%
机身长度L(mm)	142	157	157	157
机身长度LB带刹车(mm)	189	204	204	204
重量(KG)	8/9.8	8/9.8	8/9.8	8/9.8
反馈元件(可选)	磁电霍尔/霍尔+增量式2500线(可选)			
绝缘电阻	DC500V,>20MΩ(F)			
使用环境	温度-20~45℃(-40~45℃可选),湿度20~80%不结露			
防护等级	IP54(IP65可选)			

## ◆130系列

电机型号	130TM-10030E5-CH	130TM-15020C5-CH	130TM-15020E5-CH	130TM-15025C5-CH
功率(W)	3150	3150	3150	3800
额定电压(W)	72VDC	48VDC	72VDC	48VDC
额定转矩(N.M)	10	15	15	15
额定转速(rpm)	3000	2000	2000	2500
额定电流(Arms)	54±10%	80±10%	56.5±10%	94±10%
力矩系数(N.m/A)	0.18±10%	0.19±10%	0.27±10%	0.16±10%
转子惯量(kg.m <sup>2</sup> X10 <sup>-4</sup> )	12.9±10%	17±10%	17±10%	17±10%
线反电势(V/krpm)	11.2±10%	11.4±10%	16±10%	9.6±10%
线电感(mH)	0.106±10%	0.079±10%	0.162±10%	±10%
线电阻(Ω)	0.025±10%	0.018±10%	0.047±10%	±10%
机身长度L(mm)	157	174	174	174
机身长度LB带刹车(mm)	204	229	229	229
重量(KG)	8/9.8	11/12.8	11/12.8	11/12.8
反馈元件(可选)	磁电霍尔/霍尔+增量式2500线(可选)			
绝缘电阻	DC500V,>20MΩ(F)			
使用环境	温度-20~45℃(-40~45℃可选),湿度20~80%不结露			
防护等级	IP54(IP65可选)			

## ◆ 130系列

电机型号	130TM-15030C5-CH	130TM-15030E5-CH	130TM-16030C5-CH	130TM-16030E5-CH
功率(W)	4700	4700	5000	5000
额定电压(W)	48VDC	72VDC	48VDC	72VDC
额定转矩(N.M)	15	15	16	16
额定转速(rpm)	3000	3000	3000	3000
额定电流(Arms)	119±10%	76±10%	125±10%	84±10%
力矩系数(N.m/A)	0.13±10%	0.19±10%	0.129±10%	0.19±10%
转子惯量(kg.m <sup>2</sup> X10 <sup>-4</sup> )	17±10%	17±10%	25.2±10%	25.2±10%
线反电势(V/krpm)	7.6±10%	11.6±10%	7.8±10%	11.5±10%
线电感(mH)	±10%	0.069±10%	±10%	±10%
线电阻(Ω)	±10%	0.018±10%	±10%	±10%
机身长度L(mm)	174	174	189	189
机身长度LB带刹车(mm)	229	229	229	229
重量(KG)	11/12.8	11/12.8	14/15.8	14/15.8
反馈元件(可选)	磁电霍尔/霍尔+增量式2500线(可选)			
绝缘电阻	DC500V,>20MΩ(F)			
使用环境	温度-20~45℃(-40~45℃可选),湿度20~80%不结露			
防护等级	IP54(IP65可选)			

## ◆ 130系列

电机型号	130TM-19015C5-CH	130TM-19015E5-CH	130TM-19020E5-CH	130TM-19020C5-CH
功率(W)	3000	3000	4000	4000
额定电压(W)	48VDC	72VDC	48VDC	72VDC
额定转矩(N.M)	19	19	19	19
额定转速(rpm)	1500	1500	2000	2000
额定电流(Arms)	76±10%	55±10%	97±10%	65±10%
力矩系数(N.m/A)	0.26±10%	0.35±10%	0.19±10%	0.29±10%
转子惯量(kg.m <sup>2</sup> X10 <sup>-4</sup> )	25.2±10%	25.2±10%	25.2±10%	25.2±10%
线反电势(V/krpm)	15.7±10%	21±10%	11.8±10%	17.7±10%
线电感(mH)	0.123±10%	0.234±10%	0.07±10%	±10%
线电阻(Ω)	0.032±10%	0.042±10%	0.015±10%	±10%
机身长度L(mm)	189	189	189	189
机身长度LB带刹车(mm)	229	229	229	229
重量(KG)	14/15.8	14/15.8	14/15.8	14/15.8
反馈元件(可选)	磁电霍尔/霍尔+增量式2500线(可选)			
绝缘电阻	DC500V,>20MΩ(F)			
使用环境	温度-20~45℃(-40~45℃可选),湿度20~80%不结露			
防护等级	IP54(IP65可选)			

## ◆ 180系列

电机型号	180TM-10030A5-CH	180TM-15015C5-CH	180TM-15015E5-CH	180TM-15020C5-CH	180TM-15030C5-CH
功率(W)	3000	2350	2350	3000	4700
额定电压(W)	24VDC	48VDC	72VDC	48VDC	48VDC
额定转矩(N.M)	10	15	15	15	15
额定转速(rpm)	3000	1500	1500	2000	3000
额定电流(Arms)	132±10%	59±10%	42±10%	77±10%	119±10%
力矩系数(N.m/A)	0.07±10%	0.25±10%	0.35±10%	0.19±10%	0.13±10%
转子惯量(kg.m <sup>2</sup> X10 <sup>-4</sup> )	60±10%	60±10%	60±10%	90±10%	60±10%
线反电势(V/krpm)	4.35±10%	15.3±10%	21.4±10%	11.6±10%	7.7±10%
线电感(mH)	±10%	±10%	±10%	0.105±10%	±10%
线电阻(Ω)	±10%	±10%	±10%	0.017±10%	±10%
机身长度L(mm)	178	178	178	208(178)	178
机身长度LB带刹车(mm)	272	272	272	272	272
重量(KG)	14.5/32	14.5/32	14.5/32	18.9/32	14.5/32
反馈元件(可选)	磁电霍尔/霍尔+增量式2500线(可选)				
绝缘电阻	DC500V,>20MΩ(F)				
使用环境	温度-20~45℃(-40~45℃可选),湿度20~80%不结露				
防护等级	IP54(IP65可选)				

## ◆ 180系列

电机型号	180TM-19015C5-CH	180TM-19015E5-CH	180TM-19020C5-CH	180TM-19020E5-CH	180TM-19030C5-CH
功率(W)	3000	3000	4000	4000	6000
额定电压(W)	48VDC	72VDC	48VDC	72VDC	48VDC
额定转矩(N.M)	19	19	19	19	19
额定转速(rpm)	1500	1500	2000	2000	3000
额定电流(Arms)	79±10%	53±10%	99±10%	67±10%	155±10%
力矩系数(N.m/A)	0.26±10%	0.36±10%	0.19±10%	0.29±10%	0.12±10%
转子惯量(kg.m <sup>2</sup> X10 <sup>-4</sup> )	60±10%	60±10%	90±10%	90±10%	122±10%
线反电势(V/krpm)	14.5±10%	21.7±10%	11.6±10%	16.8±10%	7.4±10%
线电感(mH)	±10%	±10%	0.101±10%	0.19±10%	±10%
线电阻(Ω)	±10%	±10%	0.015±10%	0.016±10%	±10%
机身长度L(mm)	178	178	208(178)	208(178)	234
机身长度LB带刹车(mm)	272	272	272	272	328
重量(KG)	14.5/32	14.5/32	18.9/32	18.9/32	22.7/34
反馈元件(可选)	磁电霍尔/霍尔+增量式2500线(可选)				
绝缘电阻	DC500V,>20MΩ(F)				
使用环境	温度-20~45℃(-40~45℃可选),湿度20~80%不结露				
防护等级	IP54(IP65可选)				

## ◆180系列

电机型号	180TM-19030E5-CH	180TM-23015C5-CH	180TM-23015E5-CH	180TM-23020C5-CH	180TM-23020E5-CH
功率(W)	6000	3600	3600	4800	4800
额定电压(W)	72VDC	48VDC	72VDC	48VDC	72VDC
额定转矩(N.M)	19	23	23	23	23
额定转速(rpm)	3000	1500	1500	2000	2000
额定电流(Arms)	97±10%	87±10%	64±10%	106±10%	80±10%
力矩系数(N.m/A)	0.20±10%	0.26±10%	0.36±10%	0.21±10%	0.28±10%
转子惯量(kg.m <sup>2</sup> X10 <sup>-4</sup> )	122±10%	60±10%	60±10%	122±10%	122±10%
线反电势(V/krpm)	11.7±10%	16±10%	21.7±10%	12±10%	17.3±10%
线电感(mH)	±10%	±10%	±10%	0.101±10%	±10%
线电阻(Ω)	±10%	±10%	±10%	0.015±10%	±10%
机身长度L(mm)	234	178	178	234	234
机身长度LB带刹车(mm)	328	272	272	328	328
重量(KG)	22.7/34	14.5/32	14.5/32	22.7/34	22.7/34
反馈元件(可选)	磁电霍尔/霍尔+增量式2500线(可选)				
绝缘电阻	DC500V,>20MΩ(F)				
使用环境	温度-20~45℃(-40~45℃可选), 湿度20~80%不结露				
防护等级	IP54(IP65 可选)				

## ◆180系列

电机型号	180TM-24020C5-CH	180TM-24030E5-CH	180TM-24030I5-CH	180TM-28015C5-CH	180TM-28015E5-CH
功率(W)	5000	7500	7500	4400	4400
额定电压(W)	48VDC	72VDC	96VDC	48VDC	72VDC
额定转矩(N.M)	24	24	24	28	28
额定转速(rpm)	2000	3000	3000	1500	1500
额定电流(Arms)	125±10%	123±10%	93.5±10%	112±10%	76±10%
力矩系数(N.m/A)	0.19±10%	0.20±10%	0.25±10%	0.24±10%	0.37±10%
转子惯量(kg.m <sup>2</sup> X10 <sup>-4</sup> )	122±10%	150±10%	150±10%	90±10%	90±10%
线反电势(V/krpm)	11.5±10%	11.8±10%	15.5±10%	14.8±10%	22.2±10%
线电感(mH)	±10%	±10%	±10%	±10%	±10%
线电阻(Ω)	±10%	±10%	±10%	±10%	±10%
机身长度L(mm)	234	272	272	208	208
机身长度LB带刹车(mm)	328	328	328	272	272
重量(KG)	22.7/34	32/34	32/34	18.9/32	18.9/32
反馈元件(可选)	磁电霍尔/霍尔+增量式2500线(可选)				
绝缘电阻	DC500V,>20MΩ(F)				
使用环境	温度-20~45℃(-40~45℃可选), 湿度20~80%不结露				
防护等级	IP54(IP65 可选)				

## ◆180系列

电机型号	180TM-28020C5-CH	180TM-28020E5-CH	180TM-28030E5-CH	180TM-28030I5-CH	180TM-32015C5-CH
功率(W)	5800	5800	8800	8800	5000
额定电压(W)	48VDC	72VDC	72VDC	96VDC	48VDC
额定转矩(N.M)	28	28	28	28	32
额定转速(rpm)	2000	2000	3000	3000	1500
额定电流(Arms)	137±10%	100±10%	144±10%	109±10%	130±10%
力矩系数(N.m/A)	0.20±10%	0.28±10%	0.20±10%	0.25±10%	0.24±10%
转子惯量(kg.m <sup>2</sup> X10 <sup>-4</sup> )	122±10%	122±10%	150±10%	150±10%	90±10%
线反电势(V/krpm)	12.2±10%	17.3±10%	11.8±10%	15.5±10%	14.8±10%
线电感(mH)	0.049±10%	0.122±10%	±10%	±10%	±10%
线电阻(Ω)	0.005±10%	0.012±10%	±10%	±10%	±10%
机身长度L(mm)	234	234	272	272	208
机身长度LB带刹车(mm)	328	328(272)	328	328	272
重量(KG)	22.7/34	22.7/33	32/34	32/34	18.9/32
反馈元件(可选)	磁电霍尔/霍尔+增量式2500线(可选)				
绝缘电阻	DC500V,>20MΩ(F)				
使用环境	温度-20~45℃(-40~45℃可选), 湿度20~80%不结露				
防护等级	IP54(IP65 可选)				

## ◆180系列

电机型号	180TM-32015E5-CH	180TM-32020C5-CH	180TM-32020E5-CH	180TM-32030E5-CH	180TM-32030I5-CH
功率(W)	5000	6700	6700	10000	10000
额定电压(W)	72VDC	48VDC	72VDC	72VDC	96VDC
额定转矩(N.M)	32	32	32	32	32
额定转速(rpm)	1500	2000	2000	3000	3000
额定电流(Arms)	89±10%	167±10%	110±10%	160±10%	128±10%
力矩系数(N.m/A)	0.36±10%	0.19±10%	0.29±10%	0.19±10%	0.25±10%
转子惯量(kg.m <sup>2</sup> X10 <sup>-4</sup> )	122±10%	150±10%	150±10%	153±10%	153±10%
线反电势(V/krpm)	21.8±10%	11.5±10%	17.6±10%	13±10%	15±10%
线电感(mH)	±10%	±10%	±10%	±10%	±10%
线电阻(Ω)	±10%	±10%	±10%	±10%	±10%
机身长度L(mm)	234	272	272	328	328
机身长度LB带刹车(mm)	328	328	328	/	/
重量(KG)	22.7/34	32/34	32/34	34	34
反馈元件(可选)	磁电霍尔/霍尔+增量式2500线(可选)				
绝缘电阻	DC500V,>20MΩ(F)				
使用环境	温度-20~45℃(-40~45℃可选), 湿度20~80%不结露				
防护等级	IP54(IP65 可选)				

## ◆180系列

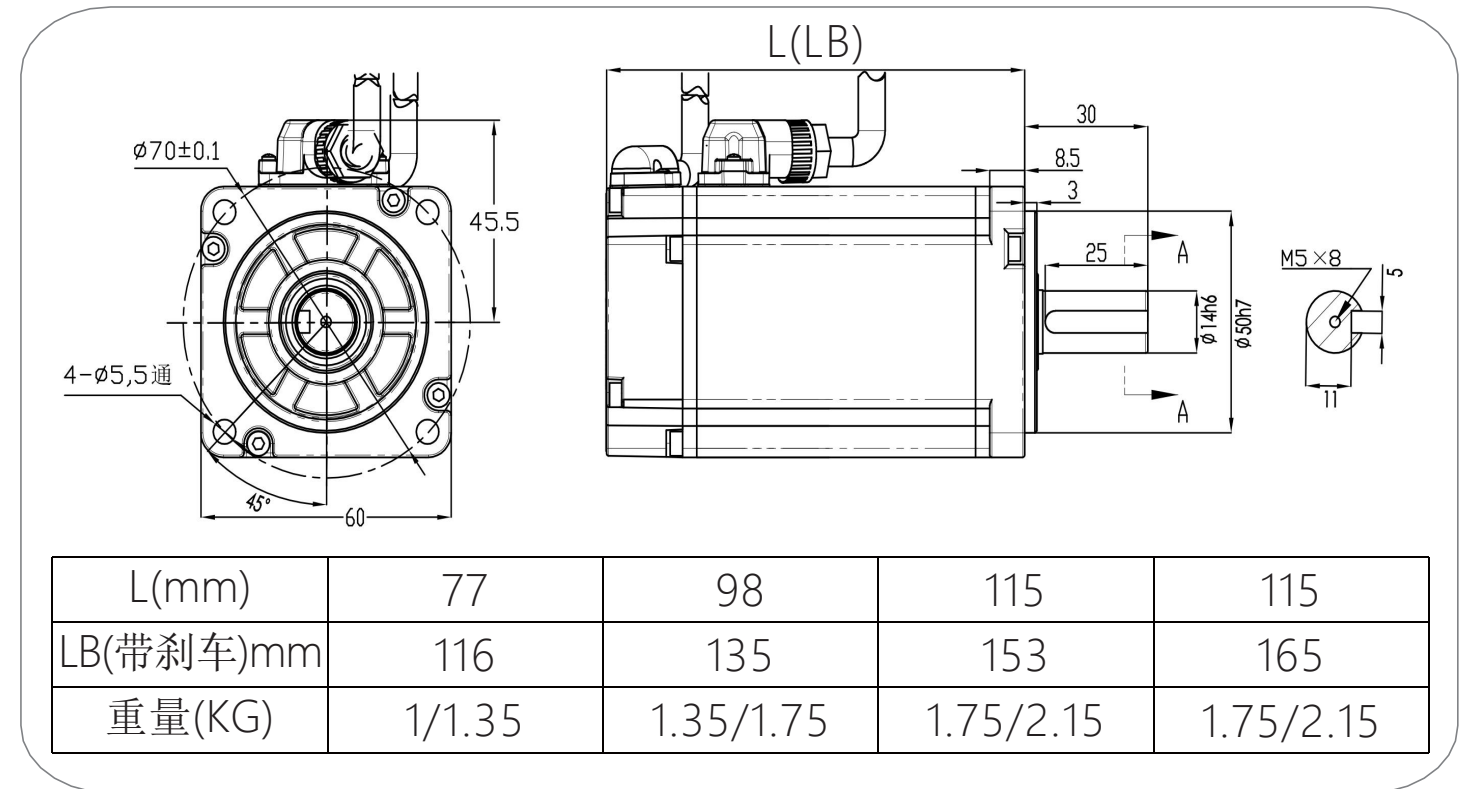
电机型号	180TM-35015C5-CH	180TM-36015E5-CH	180TM-36020E5-CH	180TM-42015C5-CH
功率(W)	5500	5500	7500	6600
额定电压(W)	48VDC	72VDC	72VDC	48VDC
额定转矩(N.M)	35	36	36	42
额定转速(rpm)	1500	1500	2000	1500
额定电流(Arms)	130±10%	100±10%	125±10%	160±10%
力矩系数(N.m/A)	0.27±10%	0.36±10%	0.29±10%	0.26±10%
转子惯量(kg.m <sup>2</sup> X10 <sup>-4</sup> )	122±10%	122±10%	150±10%	150±10%
线反电势(V/krpm)	15.5±10%	21.7±10%	0.29±10%	15.8±10%
线电感(mH)	±10%	±10%	±10%	±10%
线电阻(Ω)	±10%	±10%	±10%	±10%
机身长度L(mm)	234	234	272	272
机身长度LB带刹车(mm)	328	328	328	328
重量(KG)	22.7/34	22.7/34	32/34	32/34
反馈元件(可选)	磁电霍尔/霍尔+增量式2500线(可选)			
绝缘电阻	DC500V,>20MΩ(F)			
使用环境	温度-20~45℃(-40~45℃可选), 湿度20~80%不结露			
防护等级	IP54(IP65 可选)			

## ◆180系列

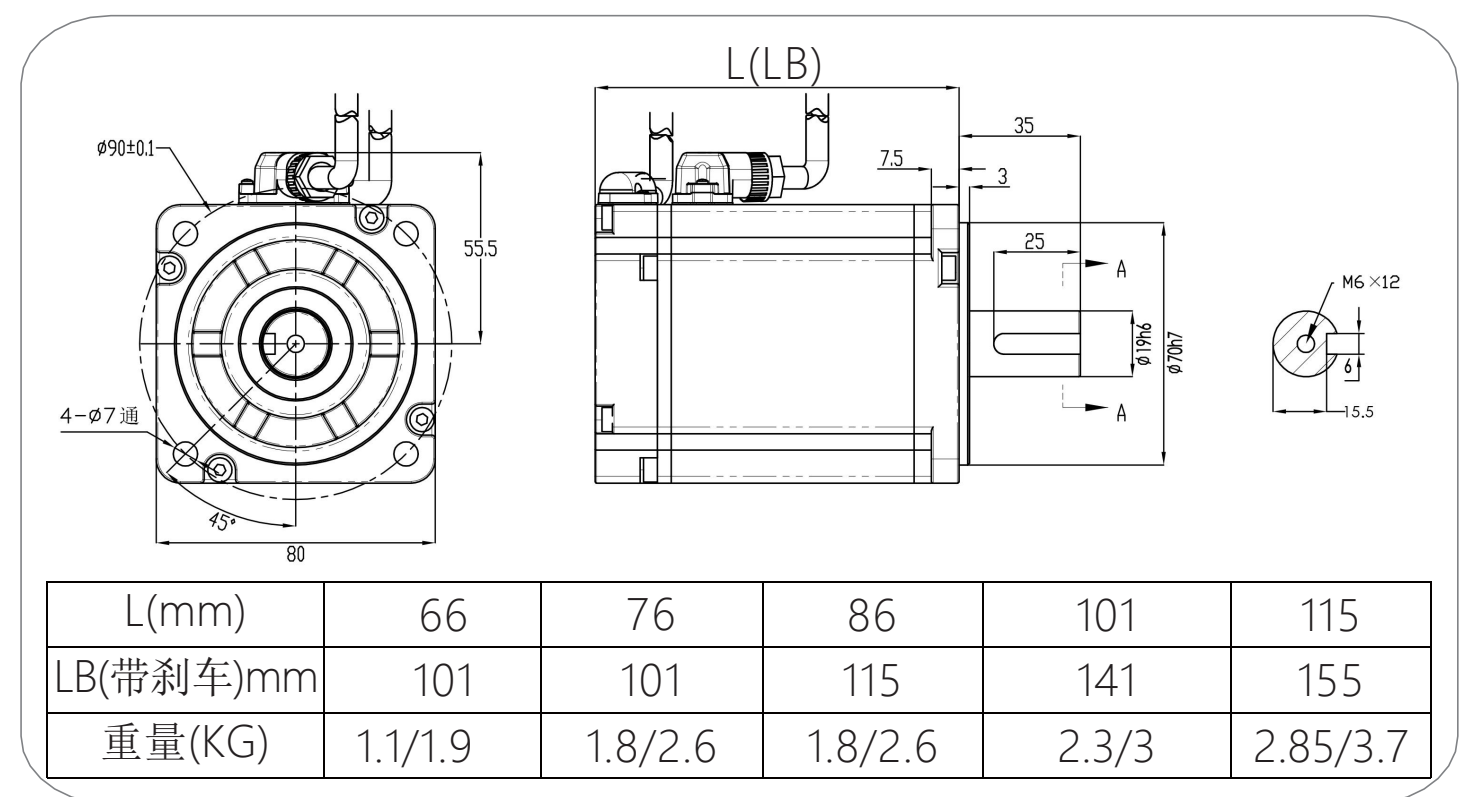
电机型号	180TM-42015E5-CH	180TM-42020E5-CH	180TM-42020I5-CH	180TM-48015E5-CH	180TM-48020E5-CH
功率(W)	6600	8800	8800	7500	10000
额定电压(W)	72VDC	72VDC	96VDC	72VDC	72VDC
额定转矩(N.M)	42	42	42	48	48
额定转速(rpm)	1500	2000	2000	1500	2000
额定电流(Arms)	121.5±10%	142±10%	113±10%	136±10%	165±10%
力矩系数(N.m/A)	0.34±10%	0.3±10%	0.37±10%	0.36±10%	0.28±10%
转子惯量(kg.m <sup>2</sup> X10 <sup>-4</sup> )	150±10%	150±10%	153±10%	150±10%	153±10%
线反电势(V/krpm)	21±10%	18.1±10%	21±10%	21.7±10%	18±10%
线电感(mH)	±10%	±10%	±10%	±10%	±10%
线电阻(Ω)	±10%	±10%	±10%	±10%	±10%
机身长度L(mm)	272	272	272	272	328
机身长度LB带刹车(mm)	328	328	328	328	328
重量(KG)	32/34	32/34	34/34	32/34	34/34
反馈元件(可选)	磁电霍尔/霍尔+增量式2500线(可选)				
绝缘电阻	DC500V,>20MΩ(F)				
使用环境	温度-20~45℃(-40~45℃可选), 湿度20~80%不结露				
防护等级	IP54(IP65 可选)				

## 外形尺寸图

### 60#

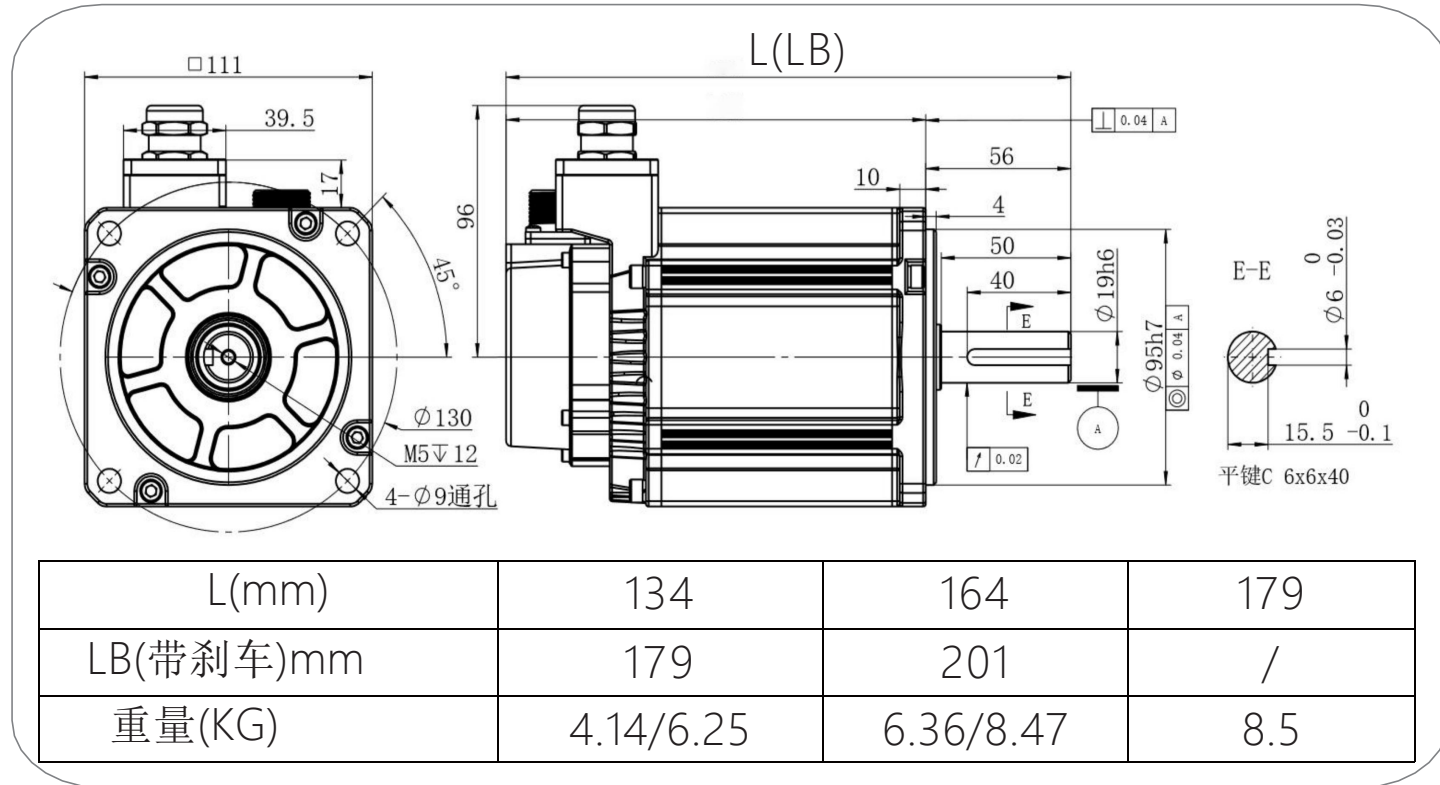


### 80#

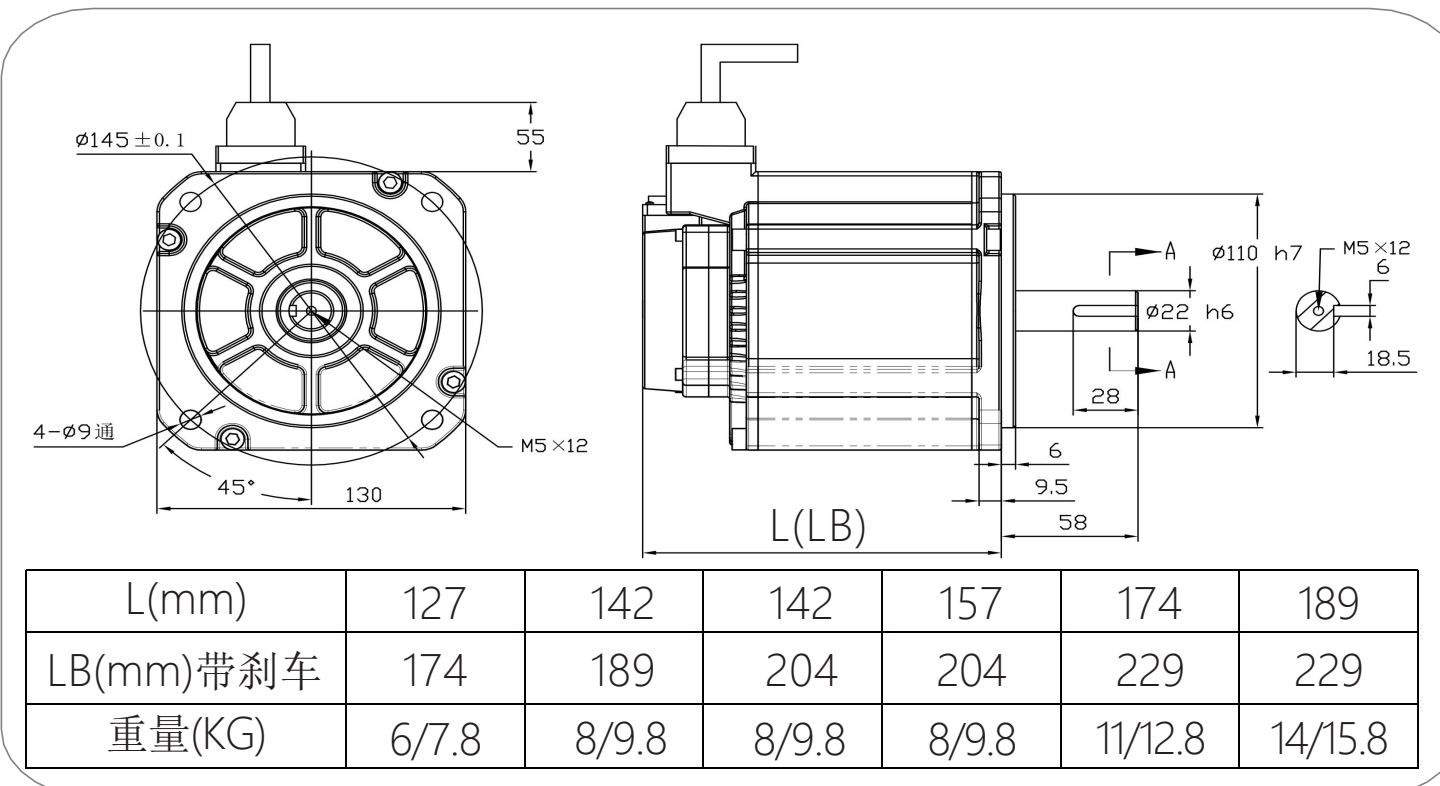


外形尺寸图

110#



130#



外形尺寸图

180#

