

稳定的质量是我们赖以生存的根本

优质的服务是我们继续发展的前提

客户的满意是我们唯一追求的目标

ONKE 欧诺克

产品画册

Product gallery



专业生产伺服驱动器、伺服电机及自动化控制系统

直流伺服驱动器

深圳市欧诺克科技有限公司

Shenzhen ONKE Technology Co., Ltd.

座机：0755-27387873 27381841

电话：邓先生13538067106 陈先生13923720920

邮箱：onke@sz-onk.com

网址：www.sz-onk.com www.onk168.com

地址：广东省深圳市宝安区福海街道怀德翠湖工业园13栋

深圳市欧诺克科技有限公司



一、公司介绍.....	03
二、直流伺服驱动器.....	09
1. 驱动器介绍与型号说明.....	09
2. DC系列技术指标.....	13
3. DE系列技术指标.....	17
4. DE2系列技术指标.....	21
5. BC系列技术指标.....	25
6. 驱动器应用领域.....	29
7. 驱动器外设配件.....	31

“ 匠心制造
精益求精





以精密制造引领未来

Leading the future with precision manufacturing

COMPANY PROFILE

公司简介

Company Profile

深圳市欧诺克科技有限公司成立于2010年，是一家专业研发生产伺服电机和驱动器的高新技术企业，公司技术力量雄厚，检测手段先进，欧诺克人本着不求最全，只求最精的信念，为生产出各类伺服电机、各类驱动器而不懈奋斗。欧诺克人以鹰的精神，挑战尖端，生产出性价比的各类伺服电机和驱动器，以鹰的敏锐洞察力洞察市场，随时改进、创新来满足市场的需求。

深圳市欧诺克科技有限公司产品主要有：伺服驱动器、伺服电机、直流伺服驱动器，直流伺服电机，交流伺服驱动器，交流伺服电机，低压伺服驱动器，低压伺服电机，直线电机驱动器，DDR马达驱动器，音圈电机驱动器，直流无刷驱动器，直流无刷电机，CANopen总线，EtherCAT总线，电子凸轮伺服系统，大功率伺服驱动器、大电流伺服驱动器，专用伺服驱动器和自动化控制系统，十年来凭借精湛的技术与国内国外众多知名企业公司建立了互利共赢的合作。

公司不断研究和开发满足行业需求的各类伺服电机和驱动器，帮助客户提升品质和生产效率。公司还可以根据客户的不同需求提供不同的解决方案，为客户提供最优质的服务，公司以良好的售后服务为客户解决后顾之忧。欧诺人本着以服务客户、服务社会、为客户排忧解难为己任，是各大中小企业优先选择的合作伙伴。

企业文化

Company culture

经营理念：以客户为中心！以诚信、优质、满意的服务满足广大客户的需求。

公司目标：打造一流的伺服电机、驱动器生产厂家。

公司的价值观：成就客户，致力于客户的满意与成功

创业创新：追求速度和效率，专注于对客户和公司有影响的创新。

精准求实：基于事实的决策和业务管理。

诚信正直：建立信任与负责任的企业

企业使命：为提升人类制造业的发展水平而不断致力于领先技术和卓越服务。

企业核心：责任为根、诚信为本。

企业精神：创新改变世界，激情创造未来。

一流的团队，成就一流的企业
First class team, Prst-class enterprise

OUR TEAM

我们的团队 Our team

我们是一支专业的团队，我们的成员拥有多年的伺服驱动器、伺服电机专业技术背景，来自国内知名伺服驱动器、伺服电机公司的一线骨干。我们是一支年轻的团队，我们的平均年龄仅有30岁，充满了朝气和创新精神。

我们是一支专注的团队，我们坚信伺服驱动器、伺服电机的品牌源自客户的信任。

我们是一支有梦想的团队，我们来自五湖四海，因为有一个共同的梦想，做一家真正优秀的伺服驱动器、伺服电机企业，为客户提供最可靠的伺服驱动器、伺服电机产品。



品质把控

Quality Control



品质把控一丝不苟

我们的使命

推动精密传动领域进步、助力中国制造；
让人类享受更美好生活，实现更多梦想。

Our mission

Implementing progress of precise transmission,
Help made in China.

Let mankind enjoy a better life and realize more dreams



刚劲是一种追求，精益求精是一种态度！

欧诺克拥有完整的伺服驱动器和电机的生产制造链，十年来不忘初心，
践行传动之美，对品质的把控一丝不苟！



发明专利

- ◆ 一种应用于直线电机矢量控制的位置传感器系统
- ◆ 非正弦振动驱动控制系统



实用新型

- ◆ 一种简易经济伺服驱动器
- ◆ 一种电控触点便于焊接的伺服电机
- ◆ 一种轮切飞剪伺服系统控制组件
- ◆ 一种轮切飞剪伺服系统控制器
- ◆ 一种磁通量可控的伺服电机
- ◆ 一种直流总线伺服驱动器



软件著作权

- ◆ 数控钢丝机控制系统软件V1.0
- ◆ 数控螺丝机控制系统软件V1.0
- ◆ 数控裁线机控制系统软件V1.0
- ◆ 数控追剪控制系统软件V1.0
- ◆ 伺服系统调试测试软件V1.0
- ◆ 智能伺服驱动器检测维护软件V1.0

伺服驱动器综合介绍

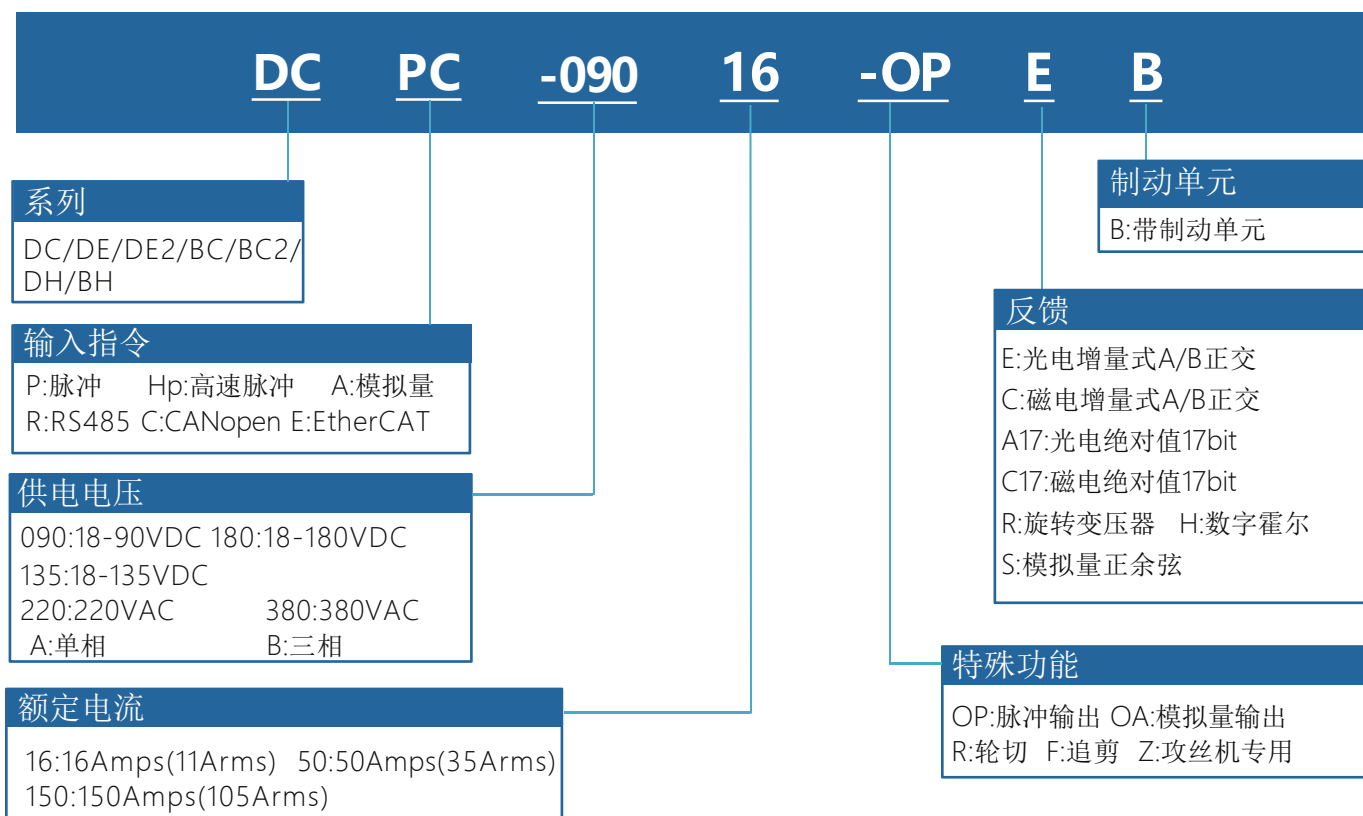
DC、DE、DE2和BC系列智能伺服驱动器是一款通用、高性能、直流供电、结构紧凑的全数字伺服驱动器，最大功率可达15kw，集可编程运动控制、PLC、伺服驱动功能为一体。主要应用于直线 (DDL)、力矩(DDR)、音圈、有刷、无刷伺服电机的位置、速度、转矩控制。它能以独立可编程控制(Stand-alone)、外部控制、或分布式网络 (CAN(CANopen), EtherCAT, RS232, RS485 (外挂))控制三种模式运行,可支持增量编码器、模拟量正余弦(Sin/Cos)编码器、多种协议类型绝对值编码器, (Abs), 旋转变压器(Resolver)、数字霍尔反馈, 也支持绝对值的编码器。多模式编码器端口用作输入或输出取决于驱动器的基本设置。作为输入来自次级编码器的反馈以创建双环位置控制系统。



DC驱动器规格汇总表

驱动器型号	供电电压	连续电流 Amps(Arms)	峰值电流 Apk(Arms)6S	反馈类型	外形尺寸	重量
DCPC-09002-OPE	18~90 VDC	2A (1.4A)	6A (4.2A)	增量式	133*90*32mm	0.35kg
DCPC-09004-OPE		4A (2.8A)	8A (5.6A)			
DCPC-09008-OPE		8A (5.6A)	24A (16A)			
DCPC-09016-OPE		16A (11A)	48A (33A)			
DCPC-09024-OPE		24A (16A)	50A (35A)		167*100*35mm	0.45kg
DCPC-09030-OPE		30A (21A)	60A (42A)			
DCPC-09040-OPE		40A (28A)	80A (56A)		200*114*59mm	1.10kg
DCPC-09050-OPE		50A (35A)	100A (70A)			
DCPC-09075-OPE		75A (52A)	150A (105A)			
DCPC-090100-OPE		100A (70A)	200A (140A)		221*140*59mm	1.45kg
DCPC-090125-OPE		125A(88A)	250A(177.5A)			
DCPC-090150-OPE		150A (105A)	250A (175A)		221*140*90mm	1.8kg
DCPC-090200-OPE		200A (140A)	300A (210A)			
DCPC-090300-OPE		300A (210A)	420A (294A)		265*140*90mm	2.3kg
DCPC-090300-OPE (新)	300A (210A)	420A (294A)				
DCPC-18024-OPE	18~180 VDC	24A (16A)	50A (35A)	167*100*35mm	0.45kg	
DCPC-18050-OPE		50A (35A)	100A (70A)			
DCPC-18075-OPE		75A (52A)	150A (105A)			
DCPC-180100-OPE	18~135 VDC	100A (70A)	200A (140A)	221*140*59mm	1.45kg	
DCPC-135100-OPE		150 (105A)	250 (175A)			
DCPC-125200-OPE	18~125VDC	200A (140A)	300A (210A)	221*140*90mm	1.8kg	

伺服驱动器型号说明



备注: 1.驱动器供电电压必须大于或者等于电机额定电压

2.驱动器的额定电流必须大于或者等于电机的额定电流

DE及DE2驱动器规格汇总表

驱动器型号	供电电压	连续电流 Amps(Arms)	峰值电流 Apk(Arms)6S	反馈类型	外形尺寸	重量	
DEPC-09003-OPEA	18~90 VDC	3A (2.1A)	6A (4.2A)	增量式 绝对值	167*100*35mm	0.45kg	
DEPC-09005-OPEA		5A (3.5A)	10A (7A)				
DEPC-09016-OPEA		16A (11A)	48A (33A)				
DEPC-09024-OPEA		24A (16A)	50A (35A)				
DEPC-09040-OPEA		40A (28A)	80A (56A)				
DEPC-09050-OPEA		50A (35A)	100A (70A)				
DEPC-09075-OPEA		75A (52A)	150A (105A)		200*114*59mm	1.10kg	
DEPC-090100-OPEA		100A (70A)	200A (140A)				
DEPC-090150-OPEA		150A (105A)	250A (175A)				
DEPC-090200-OPEA		200A (140A)	300A (210A)		221*140*59mm	1.45kg	
DEPC-090300-OPEA		300A (210A)	420A (294A)				
DEPC-090300-OPEA(新)		300A (210A)	420A (294A)		221*140*90mm	1.8kg	
DEPC-18024-OPEA		18~180 VDC	24A (16A)		50A (35A)	增量式 绝对值	167*100*35mm
DEPC-18050-OPEA	50A (35A)		100A (70A)				
DEPC-18075-OPEA	75A (52A)		150A (105A)				
DEPC-180100-OPEA	18~135 VDC	100A (70A)	200A (140A)	221*140*59mm	1.45kg		
DEPC-135100-OPEA		150A (105A)	250A (175A)				
DEPC-135150-OPEA	18~125VDC	200A (140A)	300A (210A)	221*140*90mm	1.8kg		
DEPC-125200-OPEA		200A (140A)	300A (210A)				
DE2PC-09016-OPEA	18~90 VDC	16A (11A)	48A (33A)	增量式 绝对值	208*118*40mm		0.7kg
DE2PC-09024-OPEA		24A (16A)	50A (35A)				
DE2PC-09040-OPEA		40A (28A)	80A (56A)				
DE2PC-09050-OPEA		50A (35A)	100A (70A)				
DE2PC-09075-OPEA		75A (52A)	150A (105A)				
DE2PC-090100-OPEA		100A (70A)	200A (140A)				
DE2PC-090150-OPEA		150A (105A)	250A (175A)				
DE2PC-18024-OPEA	18~180 VDC	24A (16A)	50A (35A)	245*148*59mm	1.65kg		
DE2PC-18050-OPEA		50A (35A)	100A (70A)				
DE2PC-18075-OPEA		75A (52A)	150A (105A)				
DE2PC-135100-OPEA	18~135VDC	100A (70A)	200A (140A)	208*118*40mm	0.7kg		
DE2PC-135100-OPEA	18~135VDC	100A (70A)	200A (140A)	245*148*59mm	1.65kg		

BC驱动器规格汇总表

驱动器型号	供电电压	连续电流 Arms	峰值电流 Apk6S rms	反馈类型	外形尺寸	重量
BCPC-09010-OPE	18~90 VDC	11A	33A	增量式 绝对值	167*100*35mm	0.45kg
BCPC-09015-OPE		16A	32A			
BCPC-09020-OPE		21A	42A			
BCPC-09030-OPE		30A	60A			
BCPC-09035-OPE		35A	70A			
BCPC-09050-OPE		50A	100A			
BCPC-09070-OPE		70A	140A		200*114*59mm	1.10kg
BCPC-09085-OPE		85A	170A			
BCPC-090100-OPE		100A	200A			
BCPC-090140-OPE		140A	280A		221*140*59mm	1.45kg
BCPC-090210-OPE		210A	300A			
BCPC-090300-OPE		300A	450A		221*140*90mm	1.8kg
BCPC-18015-OPE		18~180 VDC	16A		32A	增量式 绝对值
BCPC-18025-OPE	25A		50A			
BCPC-18035-OPE	35A		70A	200*114*59mm	1.10kg	
BCPC-18050-OPE	50A		100A			
BCPC-18070-OPE	70A		140A	221*140*59mm	1.45kg	
BCPC-13570-OPE	18~135 VDC		100A			
BCPC-135100-OPE			100A	200A		

DC系列技术规范

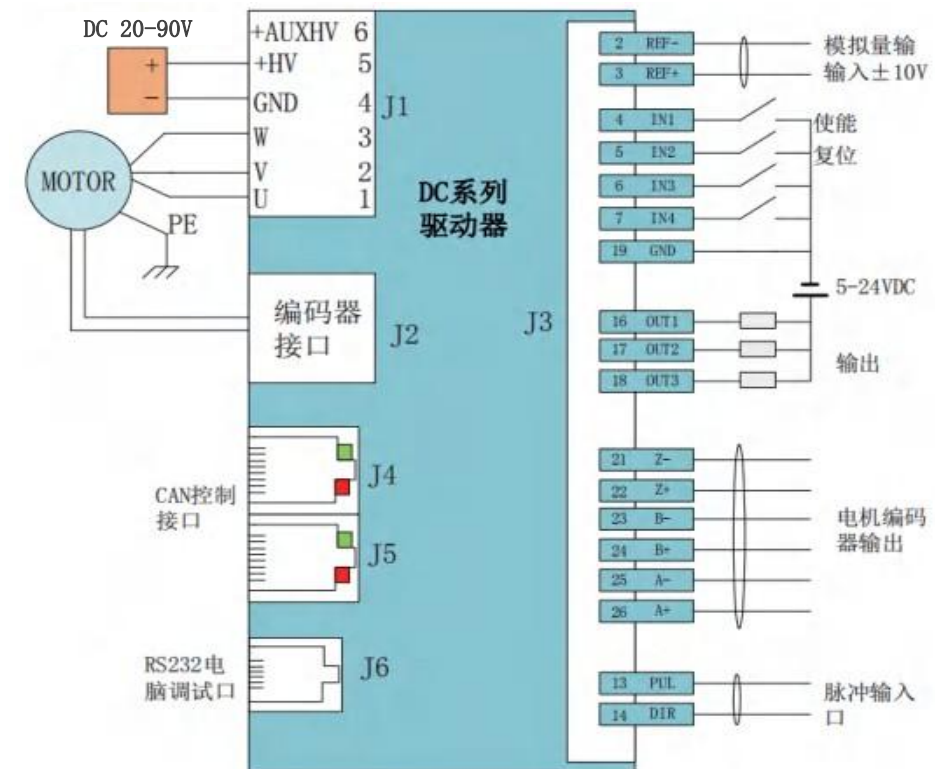
- ◆控制模式：位置，速度，转矩；
- ◆采样频率(时间) 电流环: 15KHz(66.7us);速度/位置环:3KHz(330μs)
- ◆带宽：电流环一般为2.5kHz,随参数调整与负载电感有所变化
- ◆运动模式：电子齿轮，电子凸轮，比例联动，点到点；
- ◆可编程保护：位置误差，过流，过压或欠压， I^2t ，输出短路过载等多方位保护功能；
- ◆驱动电机类型：三相步进电机、无刷电机、有刷电机、直线电机、音圈电机等；
- ◆位置反馈：增量式编码器、霍尔、光栅尺，模拟量正余弦(Sin/Cos)编码器、旋转变压器 (外加转换卡)；
- ◆脉冲响应频率最高可达 2MHz，具有数字滤波功能；
- ◆RS232 串行接口，波特率可达 115KB；
- ◆CAN2.0 局域总线，兼容 CANopen DS-402，波特率最高 1MHz；
- ◆电源电压：18-90(135/180)VDC；



位置控制	指令控制方式		伺服使能，外部复位，正/反转限位，电机运转停止，高速模拟量采集控制，PWM同步信号输入，高速脉冲输入等	
	输入信号	脉冲指令	输入脉冲形态	包含“方向 + 脉冲”、“A、B 相正交脉冲”、“CW/CCW 脉冲”三种指令形态
			信号格式	差分输入、集电极开路
			最高脉冲频率	差分输入:(最大 2Mpps) 集电极开路:(最大 500Kpps)
	模拟指令	电压范围	输入电压范围±10V	
输入阻抗		差分输入阻抗=5KΩ		
速度控制	指令控制方式		PWM、±10V 模拟量、函数发生器、软件编程	
	输入信号	PWM	极性	PWM=0~100%，极性=1/0
			无极性	PWM=50% +/- 50%
			频率范围	最小1kHz，最大100kHz
			最小脉冲宽度	220ns
模拟指令	电压范围	输入电压范围±10V		
	输入阻抗	差分输入阻抗=5KΩ		
电流控制	指令控制方式		PWM、±10V 模拟量、函数发生器、软件编程	
	输入信号	PWM	极性	PWM=0~100%，极性=1/0
			无极性	PWM=50% +/- 50%
			频率范围	最小1kHz，最大100kHz
			最小脉冲宽度	220ns
模拟指令	电压范围	输入电压范围±10V		
	输入阻抗	差分输入阻抗=5KΩ		
I/O 信号	数字输入IN		端口数量	10(其中IN6、IN7、IN8、IN9、IN10为高速口，IN5内部用于电机温度保护)
			信号格式	NPN(低电平有效)
			可设置功能	伺服使能，外部复位，正/反转限位，电机运转停止，高速模拟量采集控制，PWM同步信号输入，高速脉冲输入等
	数字输出OUT		端口数量	3
			信号格式	NPN(低电平有效)，可承受最大电流 300mA，最高电压 30Vdc
可设置功能			故障信号，抱闸控制，PWM同步信号，自定义事件，轨迹状态，位置触发，程序控制	

功能	LED 指示		状态指示，CAN网络指示	
	通信功能	RS-232	波特率	9600-115200
			协议	全双工模式，ASCII或二进制格式
	CAN	波特率	20kbit/s-1Mbit/s	
		协议	Canopen应用层DS-301V4.02	
设备		DSP-402设备驱动和运动控制		
保护功能		过压，过流，欠压，过载，过热，编码器异常，位置跟踪误差太大等保护		
使用环境	安装地点		无腐蚀气体，可燃性气体等	
	海拔高度		低于1000米	
	温度		-20°C~+40°C	
	湿度		5%~95%RH，无水珠凝结	
	耐振动/耐冲击强度		小于4.9m/s ² /小于19.6m/s ²	
反馈	数字A/B正交编码器(-E,最大速率5M line/s)			
	辅助编码器输入/输出(全闭环控制/-OP)			
	模拟sin/cos编码器(-s)可选			
	旋转变压器(-R)可选			
	数字霍尔(-H(U/V/W,120度电气相位差))			

DC系列系统接线图

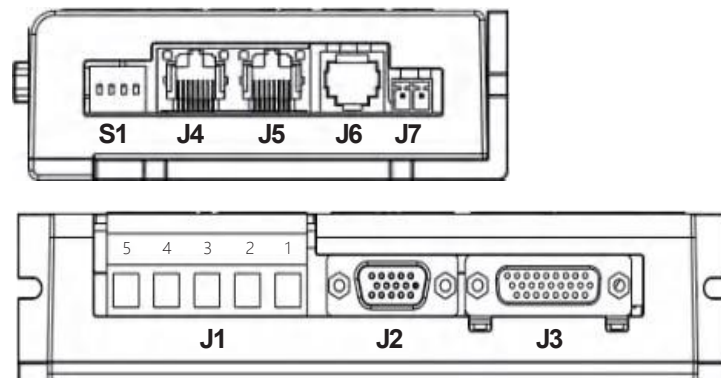


说明： 1.输入端子IN1,IN2,IN3,IN4,IN5,IN11,IN12是普通端口可以接收NPN和PNP的信号，最高输入电压24V
 2.IN6,IN7,IN8,IN9,IN10是高速输入口，最高输入电压5V
 3.+AUXHV是辅助电源，有需要的可以接.如果接上，当+HV断开电源时+AUXHV通电的时候通信保持，但是发命令不会有动作

DC系列端子定义

J6 RS-232调试用

脚位	定义
1	NO Connection
2	RxD
3	Signal Ground
4	Signal Groudn
5	TxD
6	NO Connection



J4-J5 CAN通信链接

脚位	定义
1	CAN_H
2	CAN_L
3	CAN_GND
4	No Connection
5	Reserved
6	(CAN_SHLD) ¹
7	CAN_GND
8	(CAN_V+) ¹

J1 电机电源

脚位	定义
1	U
2	V
3	W
4	0V
5	DC20-90
6	辅助电源

J3 控制信号端子

脚位	定义	脚位	定义	脚位	定义
1	大地	10	[IN6] 自定义	19	0V
2	模拟量输入-	11	[IN7] 自定义	20	+5V
3	模拟量输入+	12	[IN8] 自定义	21	脉冲输出Z-
4	[IN1] 使能	13	[IN9] 自定义	22	脉冲输出Z+
5	[IN2] 自定义	14	[IN10] 自定义	23	脉冲输出B-
6	[IN3] 自定义	15	[IN5] 电机温度	24	脉冲输出B+
7	[IN4] 自定义	16	[OUT1] 自定义	25	脉冲输出A-
8	[IN11] 自定义	17	[OUT2] 自定义	26	脉冲输出Z+
9	[IN12] 自定义	18	[OUT3] 自定义		

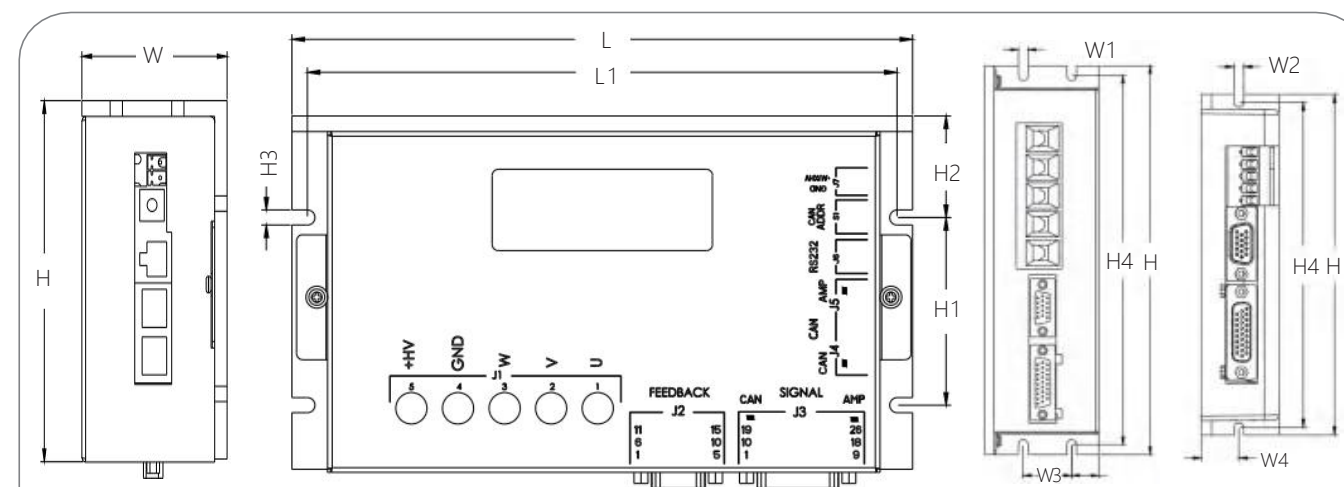
J2 电机编码器反馈

脚位	定义	脚位	定义	脚位	定义
1	SIN+	6	V	11	B-
2	SIN-	7	Z-	12	B+
3	U	8	Z+	13	A-
4	+5 V	9	W	14	A+
5	0V	10	COS+	15	COS-

SW拨码开关对应站号

SW开关序号	对应站号
1	1
2	2
3	4
4	8

DC系列外形尺寸图



型号	L	L1	W	W1	W2	W3	W4	H	H1	H2	H3	H4
DCPC-2A~24A	141	134	32	/	4.5	/	15.5	89	51	18	4.5	134
DCPC-30A~50A	167	160	35	/	2-4.5	/	19.5	100	51	22	4-4.5	160
DCPC-75A100A	200	190	59	4-5.0	/	25	/	114	60	32.5	4-4.8	190
DCPC-100AF	200	190	59	4-5.0	/	25	/	114	60	32.5	4-4.8	190
DCPC-150A	221	211	59	5	/	25	/	140	60	45	4.8	211
DCPC-150AF	221	211	59	5	/	25	/	140	60	45	4.8	211
DCPC-200A	221	211	90	5	/	25	/	140	/	/	/	211
DCPC-300A	221	211	90	5	/	25	/	140	/	/	/	211

DE系列技术规范

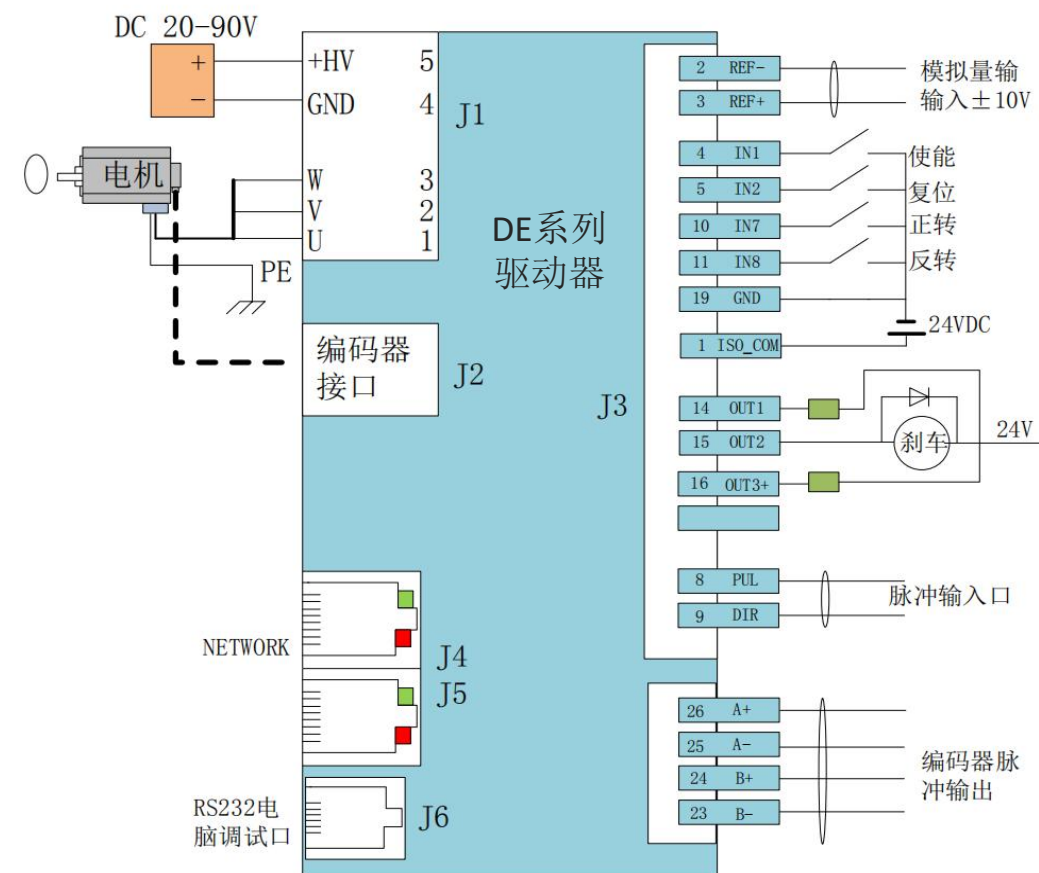
- ◆控制模式：位置，速度，转矩；
- ◆采样频率(时间) 电流环: 16KHz(66.7us) ;速度/位置环:4KHz(330μs)
- ◆带宽：电流环一般为2.5kHz,随参数调整与负载电感有所变化
- ◆可编程保护：位置误差，过流，过压或欠压， i^2t ，输出短路过载等多方位保护功能；
- ◆驱动电机类型：无刷电机、有刷电机、直线电机、音圈电机等；
- ◆编码器反馈：增量式编码器、霍尔、光栅尺，旋转变压器(外加转换卡)；绝对值编码器，支持SSI, EnDat, Absolute A, BiSS(B&C)协议。
- ◆脉冲响应频率最高可达 2MHz，具有数字滤波功能；
- ◆RS232 串行接口，波特率可达 115KB；
- ◆CAN2.0 局域总线，兼容 CANopen DS-402，波特率最高 1MHz；支持PVT,回零，插补。
- ◆EtherCAT 以太网现场总线，作为EtherCAT从站使用CANopen应用协议，用于运动控制设备的DSP-402的EtherCAT(CoE)协议，支持循环同步位置-速度-力矩 (CSP-CSV-CST),PVT,插补，回零；
- ◆电源电压：18-90(135/180)VDC；



位置控制	指令控制方式		伺服使能，外部复位，正/反转限位，电机运转停止，高速模拟量采集控制，PWM同步信号输入，高速脉冲输入等	
	输入信号	脉冲指令	输入脉冲形态	包含“方向 + 脉冲”、“A、B 相正交脉冲”、“CW/CCW 脉冲”三种指令形态
			信号格式	差分输入、集电极开路
			最高脉冲频率	差分输入:(最大 2Mpps) 集电极开路:(最大 500Kpps)
	模拟指令	电压范围	输入电压范围±10V	
输入阻抗		差分输入阻抗=5KΩ		
速度控制	指令控制方式		PWM、±10V 模拟量、函数发生器、软件编程	
	输入信号	PWM	极性	PWM=0~100%，极性=1/0
			无极性	PWM=50% +/-50%
			频率范围	最小1kHz，最大100kHz
	模拟指令	最小脉冲宽度	220ns	
电压范围		输入电压范围±10V		
输入阻抗	差分输入阻抗=5KΩ			
电流控制	指令控制方式		PWM、±10V 模拟量、函数发生器、软件编程	
	输入信号	PWM	极性	PWM=0~100%，极性=1/0
			无极性	PWM=50% +/-50%
			频率范围	最小1kHz，最大100kHz
	模拟指令	最小脉冲宽度	220ns	
电压范围		输入电压范围±10V		
输入阻抗	差分输入阻抗=5KΩ			
I/O 信号	数字输入IN		端口数量 10(其中IN6、IN7、IN8、IN9、IN10为高速口，IN5内部用于电机温度保护)	
			信号格式 NPN(低电平有效)	
			可设置功能 伺服使能，外部复位，正/反转限位，电机运转停止，高速模拟量采集控制，PWM同步信号输入，高速脉冲输入等	
	数字输出OUT		端口数量 3	
			信号格式 NPN(低电平有效)，可承受最大电流 300mA，最高电压 30Vdc	
		可设置功能 故障信号，抱闸控制，PWM同步信号，自定义事件，轨迹状态,位置触发，程序控制		

功能	LED 指示		状态指示，CAN网络指示	
	通信功能	RS-232	波特率	9600-115200
			协议	全双工模式, ASCII或二进制格式
	CAN		波特率	20kbit/s-1Mbit/s
			协议	Canopen应用层DS-301V4.02
		设备	DSP-402设备驱动和运动控制	
	EtherCAT	协议	CoE, CiA-402	
使用环境	保护功能		过压，过流，欠压，过载，过热，编码器异常，位置跟踪误差太大等保护	
	安装地点		无腐蚀气体，可燃性气体等	
	海拔高度		低于1000米	
	温度		-20°C~+40°C	
	湿度		5%~95%RH, 无水珠凝结	
反馈	耐振动/耐冲击强度		小于4.9m/s ² /小于19.6m/s ²	
	数字A/B正交编码器(-E,最大速率5M line/s)			
	辅助编码器输入/输出(全闭环控制/-OP)			
	旋转变压器(-R)可选			
	数字霍尔(-H(U/V/W,120度电气相位差))			
绝对值编码器 (A17) 可选				

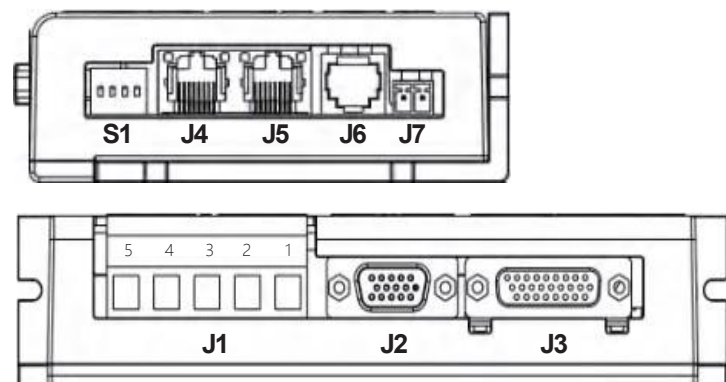
DE系列系统接线图



DE系列端子定义

J6 RS-232调试用

引脚	定义	名称
2	RXD	RS232 通讯接收端
3	GND	通讯电源地
5	TXD	RS232 通讯发送端



J1 电机电源

序号	定义	名称	名称
1	U	电机动力线U相	必须按标号与电机一一相连
2	V	电机动力线V相	
3	W	电机动力线W相	+20~90V DC
4	GND	输入电源-	
5	+HV	输入电源+	

J4-J5 CAN通信链接

引脚	定义	名称
1	CAN_H	CANH信号
2	CAN_L	CANL信号
3	GND	通讯电源地

J3 控制信号端子

引脚	名称	功能	引脚	名称	功能
1	ISO_COM	ISO端子的公共端	14	ISO_OUT1	自定义
2	Ref-	模拟量负输入	15	ISO_OUT2	自定义
3	Ref+	模拟量正输入	16	ISO_OUT3	自定义
4	IN1	自定义	17	MUL_ENC_S-	第二绝对值编码输入
5	IN2	自定义	18	MUL_ENC_S+	第二绝对值编码输入
6	IN3	自定义	19	GND	电源地
7	IN4	自定义	20	+5V	5V电源输出(100mA)
8	IN5	自定义	21	EONZ-(CLK-/MA-)	电机编码器输出信号Z-(或第二增量编码器输入)
9	IN6	自定义	22	EONZ+(CLK+/MA+)	电机编码器输出信号Z+(或第二增量编码器输入)
10	ISO_IN7	自定义	23	EONB-	电机编码器输出信号B-
11	ISO_IN8	自定义	24	EONB+	电机编码器输出信号B+
12	ISO_IN9	自定义	25	EONA-	电机编码器输出信号A-
13	ISO_IN10	自定义	26	EONA+	电机编码器输出信号A+

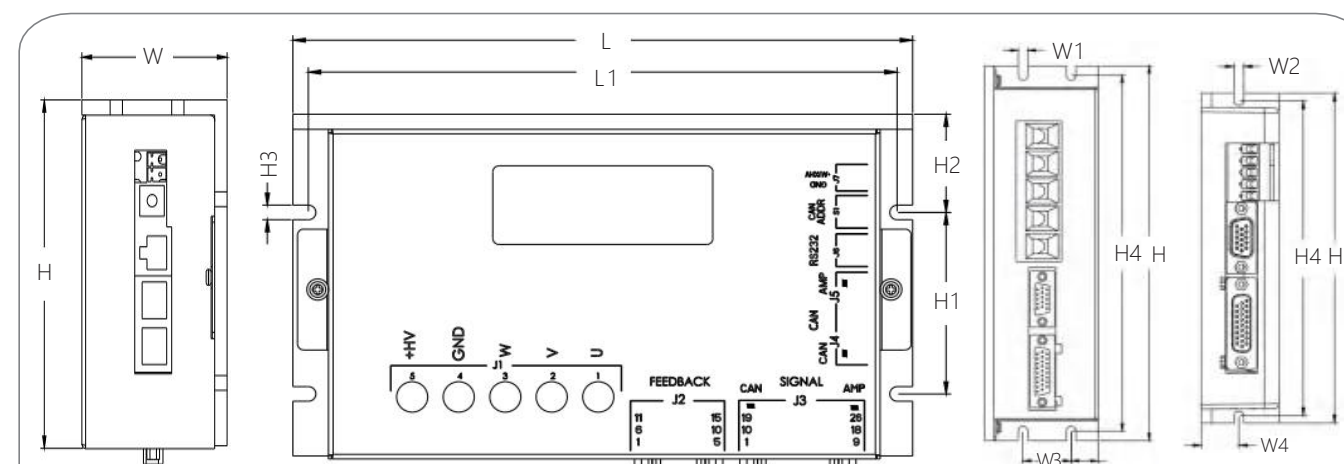
J2 电机编码器反馈

引脚	定义	功能	引脚	定义	功能
1			9	W+	电机编码器W+输入
2			10		
3	U+	电机编码器U+输入	11	B-(DAT-)	电机编码器B- 输入 (绝对值编码器DAT-)
4	+5V	电机信号线+5V	12	B+(DAT+)	电机编码器B+ 输入 (绝对值编码器DAT+)
5	0V	电机信号线GND	13	A-	电机编码器A输入
6	V+	电机编码器V+输入	14	A+	电机编码器A+输入
7	Z-(CLK-/MA-)	电机编码器Z-输入 (绝对值CLK-/MA-)	15		
8	Z+(CLK+/MA+)	电机编码器Z+输入 (绝对值CLK+/MA+)			

SW拨码开关对应站号

SW开关序号	对应站号
1	1
2	2
3	4
4	8

DE系列外形尺寸图



型号	L	L1	W	W1	W2	W3	W4	H	H1	H2	H3	H4
DEPC-3A~50A	167	160	35	/	2-4.5	/	19.5	100	51	22	4-4.5	160
DEPC-75A	200	190	59	4-5.0	/	25	/	114	60	32.5	4-4.8	190
DEPC-100A	200	190	59	4-5.0	/	25	/	114	60	32.5	4-4.8	190
DEPC-150A	221	211	59	5	/	25	/	140	60	45	4.8	211
DEPC-200A	221	211	90	5	/	25	/	140	/	/	/	211
DEPC-300A	221	211	90	5	/	25	/	140	/	/	/	211

DE2系列技术规范

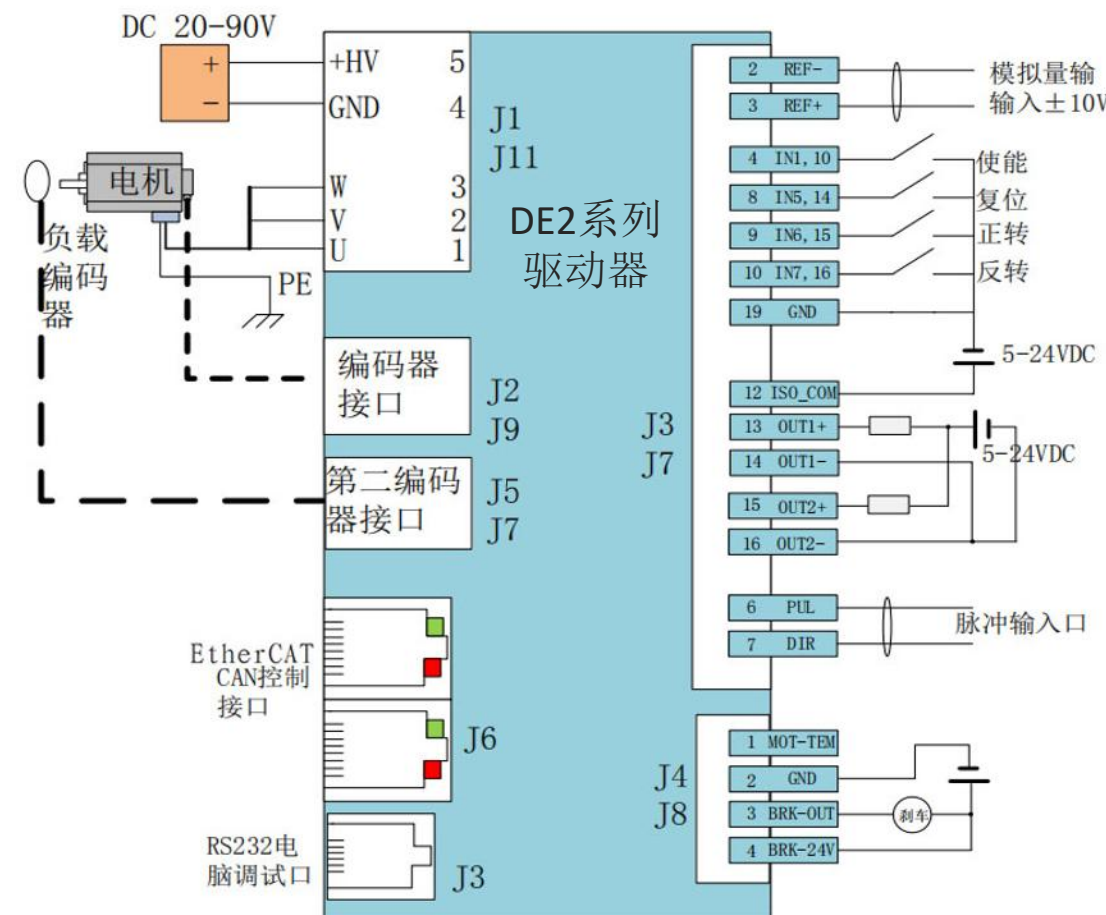
- ◆ 控制模式：位置，速度，转矩；
- ◆ 采样频率(时间) 电流环: 16KHz(66.7us) ;速度/位置环:4KHz(330μs)
- ◆ 带宽：电流环一般为2.5kHz,随参数调整与负载电感有所变化
- ◆ 可编程保护：位置误差，过流，过压或欠压， I^2t ，输出短路过载等多方位保护功能；
- ◆ 驱动电机类型：无刷电机、有刷电机、直线电机、音圈电机等；
- ◆ 编码器反馈：增量式编码器、霍尔、光栅尺，模拟量正余弦(Sin/Cos)编码器、旋转变压器(外加转换卡)；绝对值编码器，支持SSI, EnDat, Absolute A, BiSS(B&C)协议。
- ◆ 脉冲响应频率最高可达 2MHz，具有数字滤波功能；
- ◆ RS232 串行接口，波特率可达 115KB；
- ◆ CAN2.0 局域总线，兼容 CANopen DS-402，波特率最高 1MHz；支持PVT,回零，插补。
- ◆ EtherCAT 以太网现场总线，作为EtherCAT从站使用CANopen应用协议，用于运动控制设备的DSP-402的EtherCAT(CoE)协议，支持循环同步位置-速度-力矩 (CSP-CSV-CST),PVT,插补，回零；
- ◆ 电源电压：18-90(135/180)VDC；



位置控制	指令控制方式		脉冲、±10V模拟量输入、CANopen、函数发生器、轨迹索引、软件编程	
	输入信号	脉冲指令	输入脉冲形态	包含“方向 + 脉冲”、“A、B 相正交脉冲”、“CW/CCW 脉冲”三种指令形态
			信号格式	差分输入、集电极开路
			最高脉冲频率	差分输入:(最大 2Mpps) 集电极开路:(最大 500Kpps)
	模拟指令	电压范围	输入电压范围±10V	
输入阻抗		差分输入阻抗=5KΩ		
速度控制	指令控制方式		PWM、±10V 模拟量、函数发生器、软件编程	
	输入信号	PWM	极性	PWM=0~100%，极性=1/0
			无极性	PWM=50% +/-50%
			频率范围	最小1kHz，最大100kHz
	模拟指令	最小脉冲宽度	220ns	
电压范围		输入电压范围±10V		
输入阻抗	差分输入阻抗=5KΩ			
电流控制	指令控制方式		PWM、±10V 模拟量、函数发生器、软件编程	
	输入信号	PWM	极性	PWM=0~100%，极性=1/0
			无极性	PWM=50% +/-50%
			频率范围	最小1kHz，最大100kHz
	模拟指令	最小脉冲宽度	220ns	
电压范围		输入电压范围±10V		
输入阻抗	差分输入阻抗=5KΩ			
I/O 信号	数字输入IN		端口数量 16 (其中 IN3、IN4、IN11、IN12 为高速口)	
			信号格式 NPN, PNP	
			可设置功能 伺服使能，外部复位，正/反转限位，电机运转停止，高速模拟量采集控制，PWM 同步信号输入，高速脉冲输入等	
	数字输出OUT		端口数量 6	
			信号格式 光耦输出，最高电压 30Vdc。两个专用的电机抱闸输出	
		可设置功能 故障信号，抱闸控制，PWM同步信号，自定义事件，轨迹状态,位置触发，程序控制		

功能	LED 指示		状态指示，CAN网络指示	
	通信功能	RS-232	波特率	9600-115200
			协议	全双工模式, ASCII或二进制格式
		CAN	波特率	20kbit/s-1Mbit/s
			协议	Canopen应用层DS -301V4.02
			设备	DSP-402设备驱动和运动控制
		EtherCAT	协议	CoE, CiA-402
	保护功能		过压，过流，欠压，过载，过热，编码器异常，位置跟踪误差太大等保护	
	使用环境	安装地点		无腐蚀气体，可燃性气体等
		海拔高度		低于1000米
温度		0°C~+50°C		
湿度		5%~95%RH, 无水珠凝结		
耐振动/耐冲击强度		小于4.9m/s ² /小于19.6m/s ²		
反馈	数字A/B正交编码器(-E,最大速率5M line/s)			
	辅助编码器输入/输出(全闭环控制/-OP)			
	模拟sin/cos编码器(-s)可选			
	旋转变压器(-R)可选			
	数字霍尔(-H(U/V/W,120度电气相位差))			
绝对值编码器 (A17) 可选				

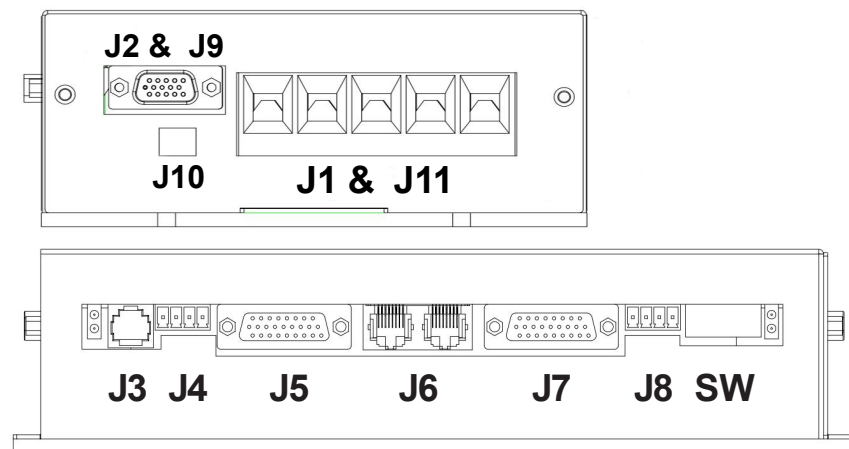
DE2系列系统接线图



DE2系列端子定义

J3 RS-232调试用

引脚	定义	名称
2	RXD	RS232 通讯接收端
3	GND	通讯电源地
5	TXD	RS232 通讯发送端



J1 & J11电机电源

序号	定义	名称	名称
1	A#U	电机动力线U相	必须按标号与电机一一相连
2	A#V	电机动力线V相	
3	A#W	电机动力线W相	
4	GND	输入电源-	+20~90V DC
5	+HV	输入电源+	

J6 CAN通信链接

引脚	定义	名称
1	CANH	CANH信号
2	CANL	CANL信号
3/7	GND	通讯电源地

J4&J8 控制电机抱闸使能端子

序号	定义	说明
1	BRK-24	外接24V
2	BRK-OUT	抱闸输出
3	GND	外接0V
4	MOT-TMP	电机温度开关

J5 & J7控制信号端子

引脚	名称	功能	引脚	名称	功能
1	FG	大地	14	ISO_OUT1-	自定义
2	Ref-	模拟量负输入	15	ISO_OUT2-	自定义
3	Ref+	模拟量正输入	16	ISO_OUT2+	自定义
4	IN10	自定义	17	B#MUL_ENC_S-	第二绝对值编码输入
5	IN11	自定义	18	B#MUL_ENC_S+	第二绝对值编码输入
6	IN12	自定义	19	GND	电源地
7	IN13	自定义	20	+5V	5V电源输出(100mA)
8	ISO_IN14	自定义	21	EONZ-	电机编码器输出信号Z-(或第二增量编码器输入)
9	ISO_IN15	自定义	22	EONZ+	电机编码器输出信号Z+(或第二增量编码器输入)
10	ISO_IN16	自定义	23	EONB-	电机编码器输出信号B-(或第二增量编码器输入)
11	ISO_IN17	自定义	24	EONB+	电机编码器输出信号B+(或第二增量编码器输入)
12	B#ISO_COM	ISO端子的公共端	25	EONA-	电机编码器输出信号A(或第二增量编码器输入)
13	ISO_OUT1+	自定义	26	EONA+	电机编码器输出信号A+(或第二增量编码器输入)

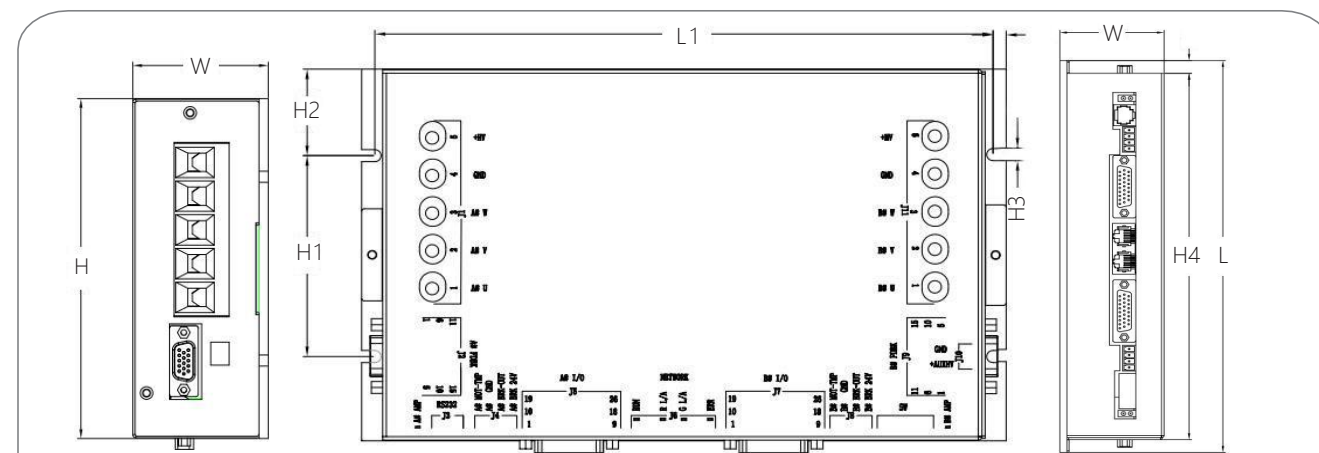
电机编码器反馈J2 & J9

引脚	定义	功能	引脚	定义	功能
1	SIN+	SIN+	9	W+	电机编码器W+输入
2	SIN-	SIN-	10	COS+	COS+
3	U+	电机编码器U+输入	11	B-(DAT-)	电机编码器B- 输入 (绝对值编码器DAT-)
4	+5V	电机信号线+5V	12	B+(DAT+)	电机编码器B+ 输入 (绝对值编码器DAT+)
5	0V	电机信号线GND	13	A-	电机编码器A输入
6	V+	电机编码器V+输入	14	A+	电机编码器A+输入
7	Z-	电机编码器Z-输入	15	COS-	COS-
8	Z+	电机编码器Z+输入			

SW拨码开关对应站号

SW开关序号	对应站号	SW开关序号	对应站号
1	1	5	16
2	2	6	32
3	4	7	64
4	8	8	128

DE2系列外形尺寸图



型号	L	L1	W	H	H1	H2	H3	H4
DE2PC-09003A~50A	208	198	40	118	101	/	4-4.8	192
DE2PC-09075A~150A	245	235	59	148	80	34.5	4-5.0	229
DE2PC-18024A	208	198	40	118	101	/	4-4.8	192
DE2PC-18050A~75A	245	235	59	148	80	34.5	4-5.0	229
DE2PC-135100A	245	235	59	148	80	34.5	4-5.0	229

BC系列技术规范

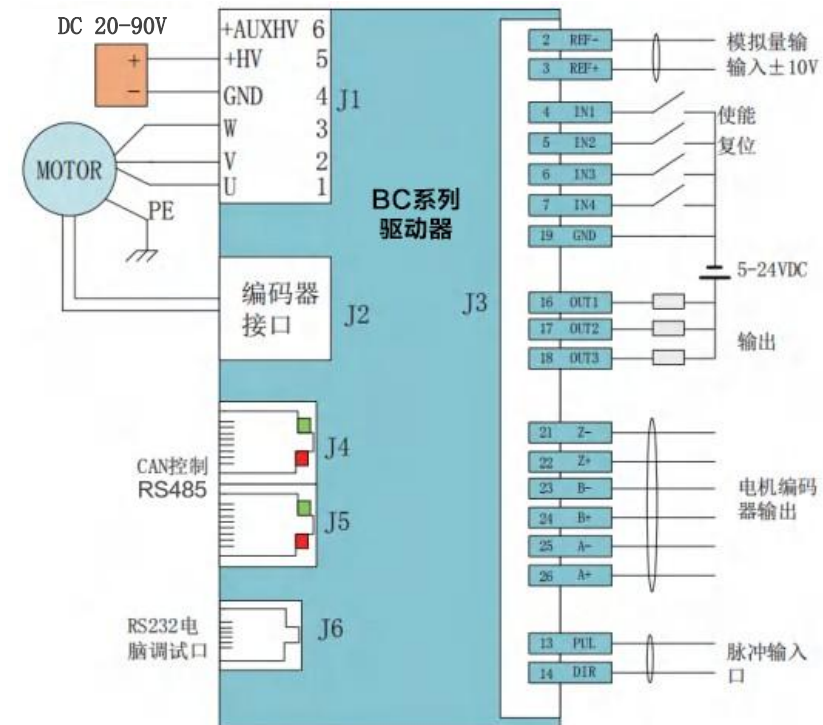
- ◆控制模式：位置，速度，转矩；
- ◆采样频率(时间) 电流环: 16KHz(62.5us);速度/位置环:2KHz(250μs)
- ◆带宽：电流环一般为1.5kHz,随参数调整与负载电感有所变化
- ◆运动模式：电子齿轮，比例联动，点到点；
- ◆可编程保护：位置误差，过流，过压或欠压，I²t，输出短路过载等多方位保护功能；
- ◆驱动电机类型：无刷伺服电机；
- ◆位置反馈：增量式编码器、霍尔、旋转变压器(外加转换卡)；绝对值Absolute A协议。
- ◆脉冲响应频率最高可达 2MHz，具有数字滤波功能；
- ◆RS232 串行接口，波特率可达 115KB；
- ◆RS485 modbus RTU，波特率最高 1MHz；
- ◆CAN2.0 局域总线，兼容 CANopen DS-402，波特率最高 1MHz；
- ◆电源电压：18-90(135/180)VDC；



位置控制	指令控制方式		伺服使能，外部复位，正/反转限位，电机运转停止，高速模拟量采集控制，PWM同步信号输入，高速脉冲输入等	
	输入信号	脉冲指令	输入脉冲形态	“方向 + 脉冲”
			信号格式	差分输入、集电极开路
			最高脉冲频率	差分输入:(最大 2Mpps) 集电极开路:(最大 500Kpps)
	模拟指令	电压范围	输入电压范围±10V	
输入阻抗		差分输入阻抗=5KΩ		
速度控制	指令控制方式		PWM、±10V 模拟量	
	输入信号	PWM	极性	PWM=0~100%，极性=1/0
			无极性	PWM=50% +/- 50%
			频率范围	最小1kHz，最大100kHz
	模拟指令	最小脉冲宽度	220ns	
电压范围		输入电压范围±10V		
输入阻抗	差分输入阻抗=5KΩ			
电流控制	指令控制方式		PWM、±10V 模拟量	
	输入信号	PWM	极性	PWM=0~100%，极性=1/0
			无极性	PWM=50% +/- 50%
			频率范围	最小1kHz，最大100kHz
	模拟指令	最小脉冲宽度	220ns	
电压范围		输入电压范围±10V		
输入阻抗	差分输入阻抗=5KΩ			
I/O 信号	数字输入IN		端口数量 10(其中IN6、IN7、IN8、IN9、IN10为高速口，IN5内部用于电机温度保护) 信号格式 NPN(低电平有效) 可设置功能 伺服使能，外部复位，正/反转限位，电机运转停止，高速模拟量采集控制，PWM同步信号输入，高速脉冲输入等	
	数字输出OUT		端口数量 3 信号格式 NPN(低电平有效)，可承受最大电流 300mAdc，最高电压 30Vdc 可设置功能 故障信号，抱闸控制，PWM同步信号，自定义事件，轨迹状态,位置触发，程序控制	

功能	LED 指示		状态指示，CAN网络指示	
	通信功能	RS-232	波特率	9600-115200
			协议	全双工模式, ASCII或二进制格式
		RS-485	波特率	9600-115200
			协议	modbus RTU
		CAN	波特率	20kbit/s-1Mbit/s
协议			Canopen应用层DS-301V4.02	
设备			DSP-402设备驱动和运动控制	
保护功能			过压，过流，欠压，过载，过热，编码器异常，位置跟踪误差太大等保护	
使用环境	安装地点		无腐蚀气体，可燃性气体等	
	海拔高度		低于1000米	
	温度		-20°C~+40°C	
	湿度		5%~95%RH，无水珠凝结	
	耐振动/耐冲击强度		小于4.9m/s ² /小于19.6m/s ²	
反馈	数字A/B正交编码器(-E,最大速率5M line/s)			
	编码器输出(-OP)			
	旋转变压器(-R)可选			
	数字霍尔(-H(U/V/W,120度电气相位差))			
绝对值编码器(A17)可选				

BC系列系统接线图

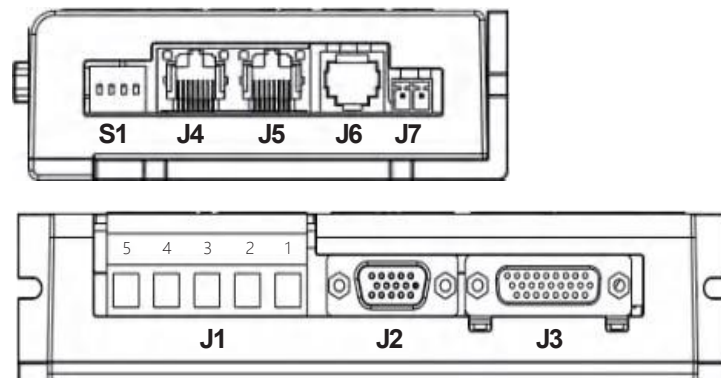


- 说明：
- 1.输入端子IN1,IN2,IN3,IN4,IN5,IN11,IN12是普通端口可以接收NPN和PNP的信号，最高输入电压24V
 - 2.IN6,IN7,IN8,IN9,IN10是高速输入口，最高输入电压5V
 - 3.+AUXHV是辅助电源，有需要的可以接.如果接上，当+HV断开电源时+AUXHV通电的时候通信保持，但是发命令不会有动作

BC系列端子定义

J6 RS-232调试用

脚位	定义
1	NO Connection
2	RxD
3	Signal Ground
4	Signal Groudn
5	TxD
6	NO Connection



J4-J5 RS-485(CAN)通信链接

脚位	定义	可选
1	485A (CAN_H)	括号内CAN通信功能可选
2	485A (CAN_H)	
3	GND_C	
4	GND_C	
5	485B (CAN_L)	
6	485B (CAN_L)	

J1 电机电源

脚位	定义
1	U
2	V
3	W
4	0V
5	DC20-90
6	辅助电源

J3 控制信号端子

脚位	定义	脚位	定义	脚位	定义
1	大地	10	[IN6] 自定义	19	0V
2	模拟量输入-	11	[IN7] 自定义	20	+5V
3	模拟量输入+	12	[IN8] 自定义	21	脉冲输出Z-
4	[IN1] 使能	13	[IN9] 自定义	22	脉冲输出Z+
5	[IN2] 自定义	14	[IN10] 自定义	23	脉冲输出B-
6	[IN3] 自定义	15	[IN5] 电机温度	24	脉冲输出B+
7	[IN4] 自定义	16	[OUT1] 自定义	25	脉冲输出A-
8	[IN11] 自定义	17	[OUT2] 自定义	26	脉冲输出Z+
9	[IN12] 自定义	18	[OUT3] 自定义		

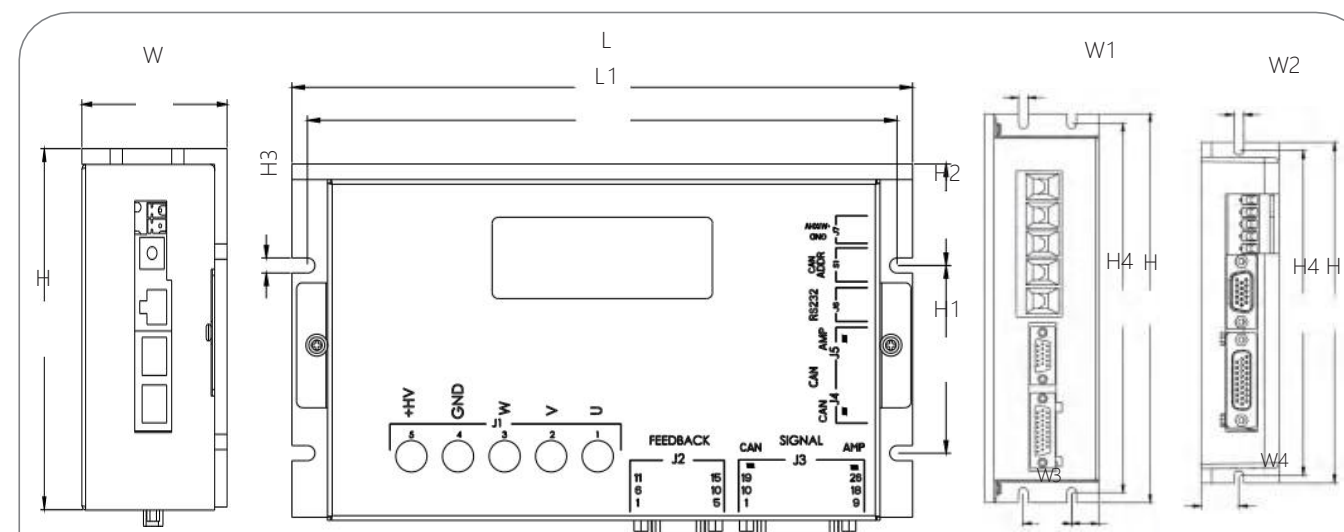
J2 电机编码器反馈

脚位	定义	脚位	定义	脚位	定义
1		6	V	11	B-(绝对值DAT-)
2		7	Z-	12	B+(绝对值DAT+)
3	U	8	Z+	13	A-
4	+5 V	9	W	14	A+
5	0V	10		15	

SW拨码开关对应站号

SW开关序号	对应站号
1	1
2	2
3	4
4	8

BC系列外形尺寸图



型号	L	L1	W	W1	W2	W3	W4	H	H1	H2	H3	H4
BCPC-10~35A	141	134	32	/	4.5	/	15.5	89	51	18	4.5	134
BCPC-50A~85A	167	160	35	/	2-4.5	/	19.5	100	51	22	4-4.5	160
BCPC-100A	200	190	59	4-5.0	/	25	/	114	60	32.5	4-4.8	190
BCPC-140A210A	200	190	59	4-5.0	/	25	/	114	60	32.5	4-4.8	190
BCPC-300A	221	211	59	5	/	25	/	140	60	45	4.8	211

DC、DE、DE2和BC系列应用领域

伺服驱动器应用于各种伺服电机、机器人领域、新能源领域、自动化领域、AGV汽车行业，控制系统中，能将输入的电压信号转换为电机轴上的机械输出量，拖动被控制元件，从而达到控制目的。



物流自动化



机器人领域



新能源领域



包装机领域



印刷机领域



产品检测系统



AGV车



音圈电机



食品加工



纺织机械行业



直线电机



旋转直驱力矩电机



运输系统



灌装和打标



喷涂设备行业

外设配件

DB-01-5P5 制动单元



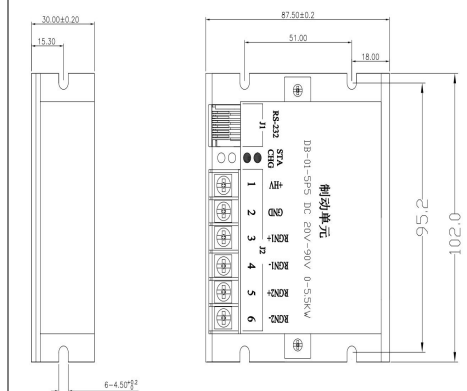
产品概述:

制动单元原理: 制动单元由大功率晶体管MOS及其驱动电路构成。其功能是为放电电流环节电容器在规定的电压范围内储存不了或者内接的制动电阻来不及消耗掉而使直流部分“过压”时, 需要加外接制动组件, 以加快消耗再生电能的速度。

型号汇总:

型号	电压	功率
DB-01-5P5	18~90VDC	0~5.5KW
DB-02-5P5	18~180VDC	0~5.5KW

外形尺寸图:



电阻



产品概述:

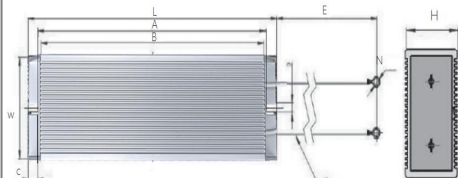
制动电阻: 是铝壳电阻的一种, 主要用于伺服驱动器控制电机快速停车的机械系统中, 帮助电机将其因快速停车所产生的再生电能转化为热能。

型号汇总:

型号	功率	阻值
300W 2R	300W	2R
300W 4R	300W	4R
300W 8R	300W	8R
600W 2R	600W	2R
600W 4R	600W	4R
1000W 4R	1000W	4R

外形尺寸图:

功率 (W)	阻值 (Ω)	底长 (mm)	宽 (mm)	高 (mm)	安装孔间距 (mm)	孔距 (mm)	螺距 (mm)	线长 (mm)
300	2	215	60	30	175	195	5.5	300
300	4	215	60	30	175	195	5.5	300
300	8	215	60	30	175	195	5.5	300
600	4	300	60	30	260	280	5.5	300
600	8	300	60	30	260	280	5.5	300
1000	4	330	60	30	290	310	5.5	300



RS10-1007I 旋变卡



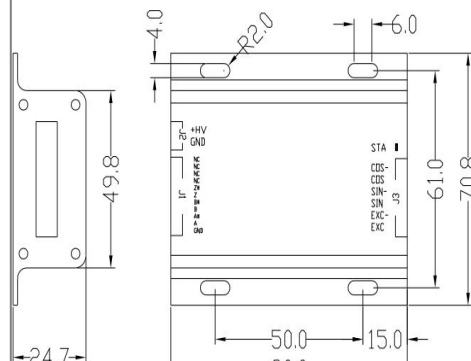
产品概述:

旋变解码板主要用于旋变解码, 可以将旋变信号转换为光电编码器的信号格式 (A+、A-、B+、B-、Z+、Z-), 输出位数12位, 对应仿真增量式编码器为1024线。

型号汇总:

型号	电压	编码器线
RS10-1007I09	18~90VDC	1024
RS10-1007I18	18~180VDC	1024

外形尺寸图:



外设配件

CR090-MRTU CAN转485



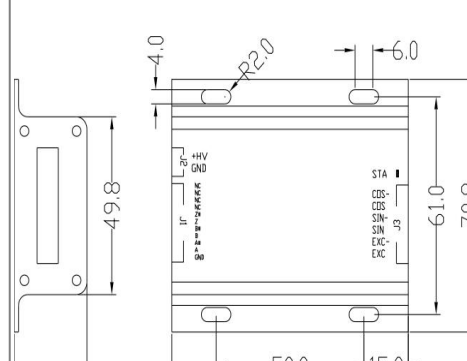
产品概述:

CAN-RS485转换器实现了将CAN总线接口与RS485电平串口进行相互转换。可以方便的将单片机、ARM等微控制器与伺服驱动器连接CAN总线网络, 实现工业现场数据收发。模块可广泛应用与工业控制、汽车电子、安防监控等领域。

型号汇总:

型号	电压	远程控制终端
CR090-MRTU	18~90VDC	MRTU
CR180-MRTU	18~180VDC	MRTU

外形尺寸图:

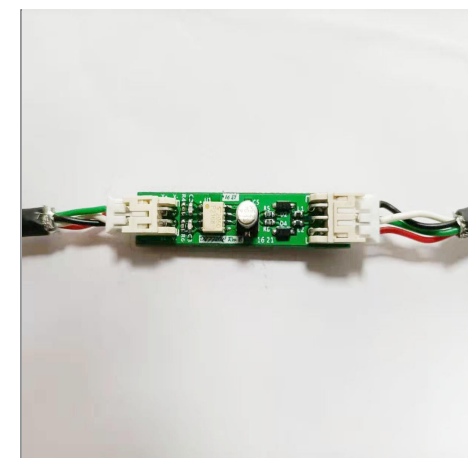


整流模块



电力网供给用户的交流电, 而各种无线装置需要用直流电。整流, 就是把交流电变为直流电的过程。利用具有单向导电特性的器件, 可以把方向和大小改变的交流电转换为直流电。

差分转开集 光电隔离卡



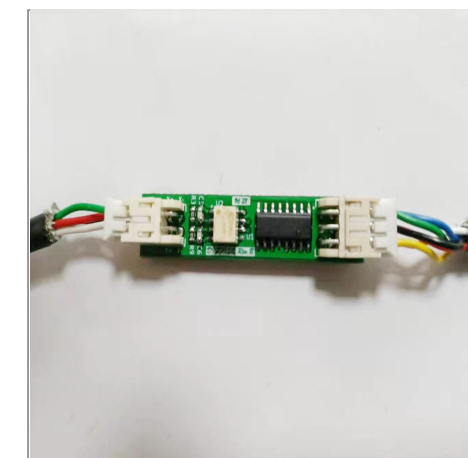
差分转光电隔离器是信号间电气隔离的功能。可将编码器、伺服驱动器等所输出的差分信号隔离转换后, 直接连接至 PLC、运动控制卡等只能接收开集信号的机器, 方便设备间的连接, 同时转换器采用光电隔离的方式可提高系统抗干扰能力, 节省系统资源。

调机线



RS-232串口线 RJ11转DB9P 用于短信猫及各种转换设备, 轻松实现计算机USB接口到通用串口COM之间的转换。为没有串口的计算机、笔记本电脑提供快速的通道。

开集转差分 光电隔离卡



差分光电隔离器可将差分/开集脉冲信号经转换为差分信号, 同时达到两种信号间电气隔离的功能。可将编码器、伺服驱动器等所输出的信号隔离转换后差分输出, 延长信号的传输距离并提高系统抗干扰性, 方便供电系统不一的设备间连接, 节省系统资源。