

稳定的质量是我们赖以生存的根本

优质的服务是我们继续发展的前提

客户的满意是我们唯一追求的目标

ONKE 欧诺克

产品画册

Product gallery



专业生产伺服驱动器、伺服电机及自动化控制系统

直流伺服电机

深圳市欧诺克科技有限公司

Shenzhen ONKE Technology Co., Ltd.

座机：0755-27387873 27381841

电话：邓先生13538067106 陈先生13923720920

邮箱：onke@sz-onk.com

网址：www.sz-onk.com www.onk168.com

地址：广东省深圳市宝安区福海街道怀德翠湖工业园13栋

深圳市欧诺克科技有限公司

目录

DIRECTORY



| | |
|--------------|----|
| 一、公司介绍 | 01 |
| 二、直流伺服电机 | 02 |
| 1. 电机介绍与型号说明 | 03 |
| 2. 电机应用领域 | 04 |
| 3. 电机规格参数表 | 05 |
| 4. 电机规格尺寸图 | 06 |

“ 匠心制造
精益求精



以精密制造引领未来

Leading the future with precision manufacturing

COMPANY PROFILE

公司简介

Company Profile

深圳市欧诺克科技有限公司成立于2010年，是一家专业研发生产伺服电机和驱动器的高新技术企业，公司技术力量雄厚，检测手段先进，欧诺克人本着不求最全，只求最精的信念，为生产出各类伺服电机、各类驱动器而不懈奋斗。欧诺克人以鹰的精神，挑战尖端，研发生产出高性价比的各类伺服电机和驱动器，以鹰的敏锐洞察力洞察市场，与时俱进、创新来满足市场的需求。

深圳市欧诺克科技有限公司产品主要有：伺服驱动器、伺服电机、直流伺服驱动器，直流伺服电机，交流伺服驱动器，交流伺服电机，低压伺服驱动器，低压伺服电机，直线电机驱动器，DDR马达驱动器，音圈电机驱动器，直流无刷驱动器，直流无刷电机，CANopen总线、EtherCAT总线、电子凸轮伺服系统，大功率伺服驱动器、大电流伺服驱动器，专用运动控制伺服驱动器和自动化控制系统，十多年来凭借精湛的技术与国内国外众多知名企业公司建立了互利 共赢的合作。

公司不断研究和开发满足行业需求的各类伺服电机和驱动器，帮助客户提升品质和生产效率。公司还可以根据客户的不同需求提供不同的解决方案，为客户提供最优质的服务，公司以良好的售后服务为客户解决后顾之忧。欧诺人本着以服务客户、服务社会、为客户排忧解难为己任，是各大中小企业优先选择的合作伙伴。

企业文化

Company culture

经营理念：以客户为中心！以诚信、优质、满意的服务满足广大客户的需求。

公司目标：打造一流的伺服电机、驱动器生产厂家。

公司的价值观：成就客户，致力于客户的满意与成功

创业创新：追求速度和效率，专注于对客户和公司有影响的创新。

精准求实：基于事实的决策和业务管理。

诚信正直：建立信任与负责任的企业

企业使命：为提升人类制造业的发展水平而不断致力于领先技术和卓越服务。

企业核心：责任为根、诚信为本。

企业精神：创新改变世界，激情创造未来。

一流的团队，成就一流的企业
First class team, Prst-class enterprise

OUR TEAM

我们的团队 Our team

我们是一支专业的团队，我们的成员拥有多年的伺服驱动器、伺服电机专业技术背景，来自国内知名伺服驱动器、伺服电机公司的一线骨干。我们是一支年轻的团队，我们的平均年龄仅有30岁，充满了朝气和创新精神。

我们是一支专注的团队，我们坚信伺服驱动器、伺服电机的品牌源自客户的信任。

我们是一支有梦想的团队，我们来自五湖四海，因为有一个共同的梦想，做一家真正优秀的伺服驱动器、伺服电机企业，为客户提供最可靠的伺服驱动器、伺服电机产品。



品质把控

Quality Control



品质把控一丝不苟

我们的使命

推动精密传动领域进步、助力中国制造；
让人类享受更美好生活，实现更多梦想。

Our mission

Implementing progress of precise transmission,
Help made in China.

Let mankind enjoy a better life and realize more dreams



刚劲是一种追求，精益求精是一种态度！

欧诺克拥有完整的伺服驱动器和电机的生产制造链，十年来不忘初心，
践行传动之美，对品质的把控一丝不苟！



发明专利

- ◆ 一种应用于直线电机矢量控制的位置传感器系统
- ◆ 非正弦振动驱动控制系统



实用新型

- ◆ 一种简易经济伺服驱动器
- ◆ 一种电控触点便于焊接的伺服电机
- ◆ 一种轮切飞剪伺服系统控制组件
- ◆ 一种轮切飞剪伺服系统控制器
- ◆ 一种磁通量可控的伺服电机
- ◆ 一种直流总线伺服驱动器



软件著作权

- ◆ 数控钢丝机控制系统软件V1.0
- ◆ 数控螺丝机控制系统软件V1.0
- ◆ 数控裁线机控制系统软件V1.0
- ◆ 数控追剪控制系统软件V1.0
- ◆ 伺服系统调试测试软件V1.0
- ◆ 智能伺服驱动器检测维护软件V1.0

伺服电机综合介绍

直流伺服永磁同步电机与相应伺服驱动器装置配套构成的ONK伺服控制系统，可广泛应用于运输机器人、医疗、机床、纺织、塑胶、印染、印刷、建材、包装、木工、化工等领域。

电机由定子、转子、高精度反馈元件（如：增量式光电编码器、旋转变压器等）组成。采用高性能稀土永磁材料形成气隙磁场，采用无机壳定子铁芯，温度梯度大，散热效率高，具有如下特点：

- ◆ 结构紧凑、功率密度高；
- ◆ 转动惯量小，响应速度快；
- ◆ 超高内禀矫顽力稀土永磁材料；抗去磁能力强；
- ◆ 几乎在整个转速范围内可恒转矩输出；
- ◆ 低速转矩脉动小；平衡精度高，高速运行平稳；
- ◆ 噪音低、振动小；全密封设计；性价比高。



伺服电机应用领域

伺服电动机应用于各种工业设备、医疗行业、机器人行业、新能源行业、激光行业、自动化行业、AGV汽车行业、控制系统中，能将电压信号转换为转矩和速度来控制机械元件，从而达到运转目的。



物流自动化

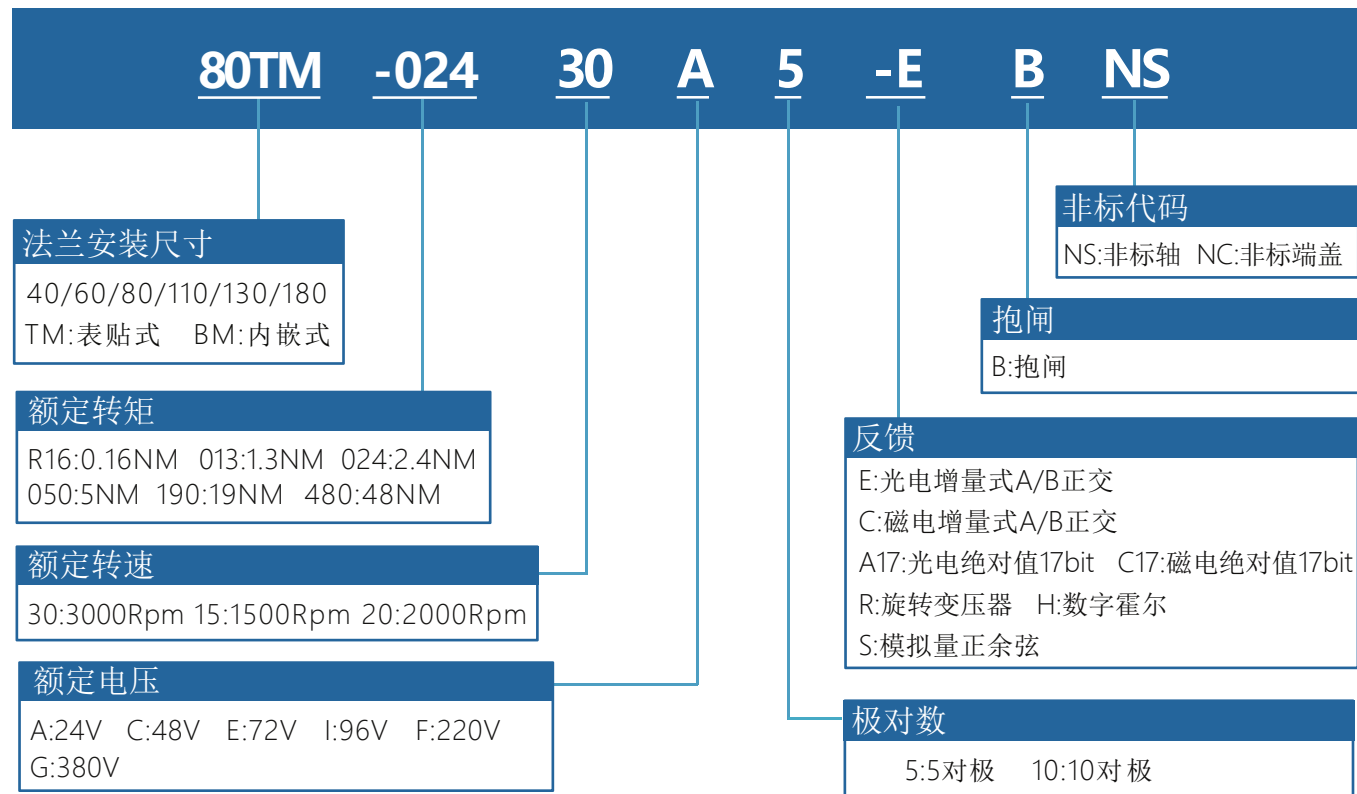


机器人领域



新能源领域

伺服电机型号说明



备注: 1.E默认E25, 表示2500线光电增量式;
3.A17, 表示光电绝对值17bit;

2.C默认C25, 表示2500线磁电增量式;
4.C17, 表示磁电绝对值17bit;



激光设备



AGV车



丝杆



医疗设备



工业裁线机

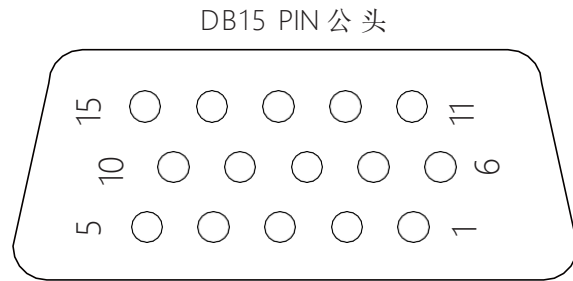


伺服控制系统

反馈连接器

| | | | | |
|------------------------|----|---|---|---|
| 插座编号 Socket Numbers | 黄绿 | 红 | 蓝 | 黑 |
| 信号引线 Signal leads | PE | U | V | W |

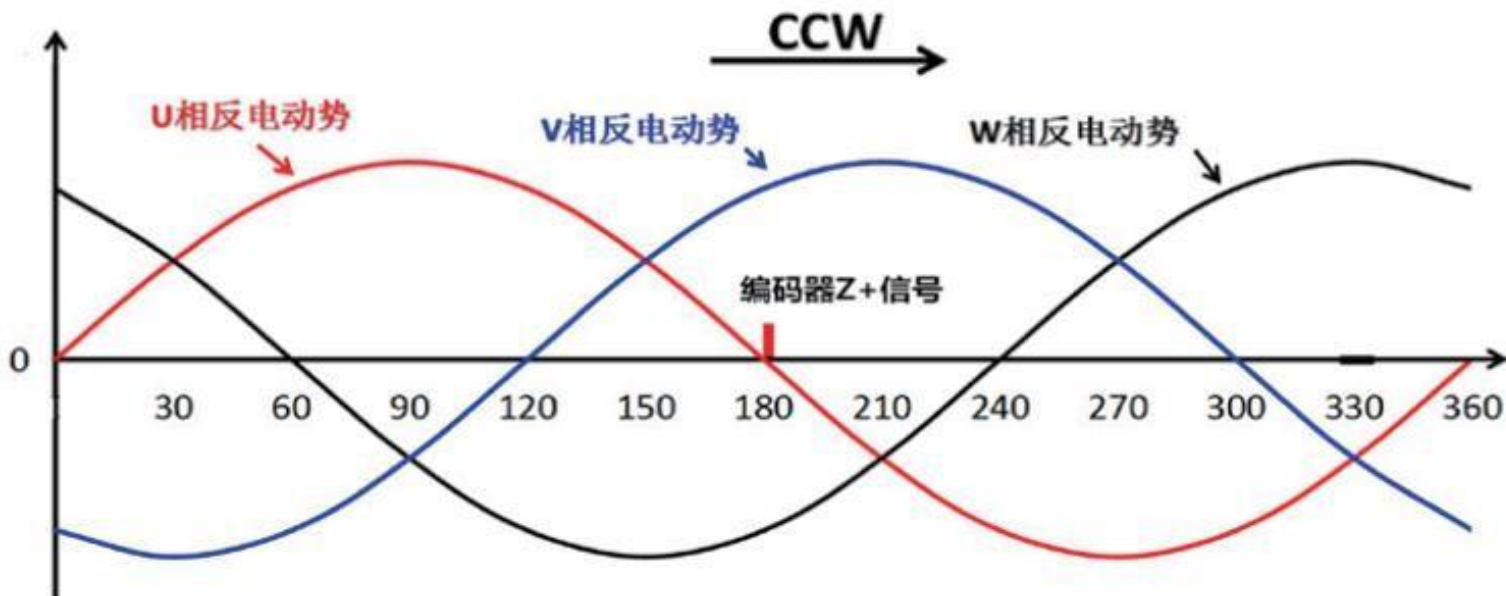
动力插座/Power Line Socket



编码器插座/Encoder Socket

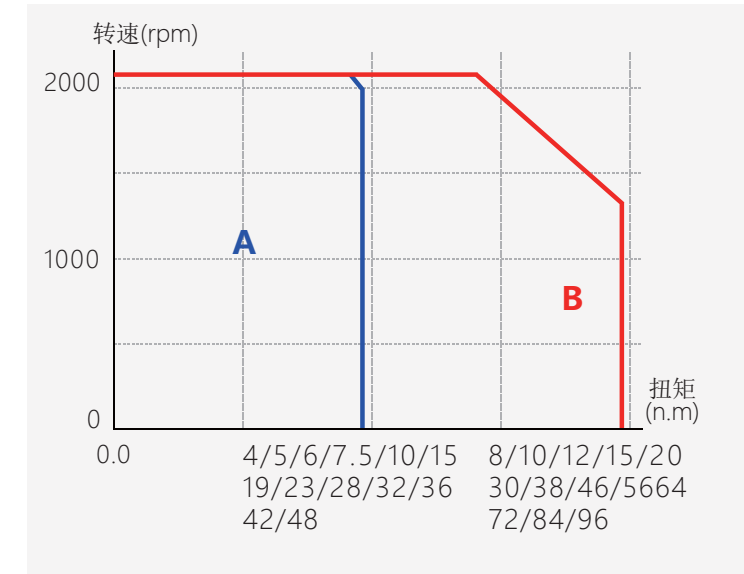
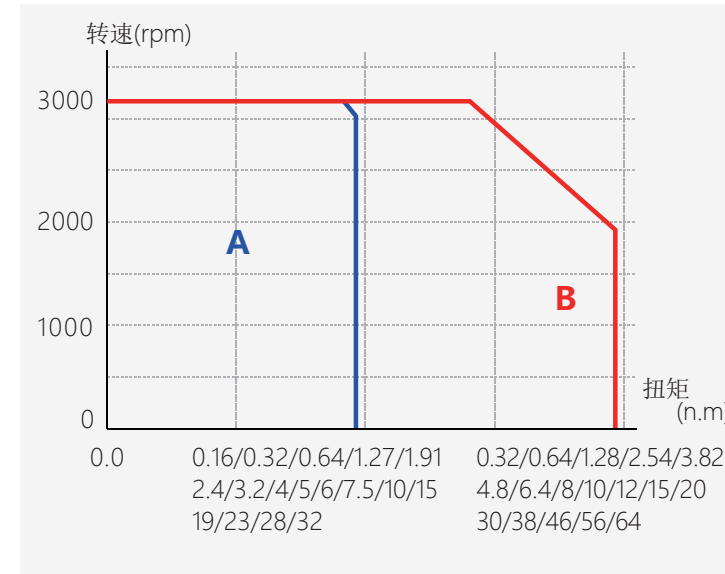
| 直流伺服电机 | | | | | | | | | | | | | | | | |
|------------------------|----------|----------|----|----|----|----|----|----|----|----------|----|----|----|----|----------|----|
| 插座编号 Socket Numbers | 1 | 2 | 3 | 4 | 5 | 6 | 7 | 8 | 9 | 10 | 11 | 12 | 13 | 14 | 15 | 外壳 |
| 信号引线 Signal lead | Si n+ | Si n- | U+ | 5V | 0V | V+ | Z- | Z+ | W+ | Co s+ | B- | B+ | A- | A+ | Co s- | 屏蔽 |
| 多摩川颜色 Color | 绿 | 绿黑 | 棕 | 红 | 黑 | 灰 | 黄黑 | 黄 | 白 | 蓝 | 绿黑 | 绿 | 蓝黑 | 蓝 | 蓝黑 | |
| 宇衡颜色 Color | | | 棕 | 红 | 黑 | 蓝 | 黄白 | 黄 | 橙 | | 灰白 | 灰 | 绿白 | 蓝 | | |

编码器零点与电机相位关系



转矩特性

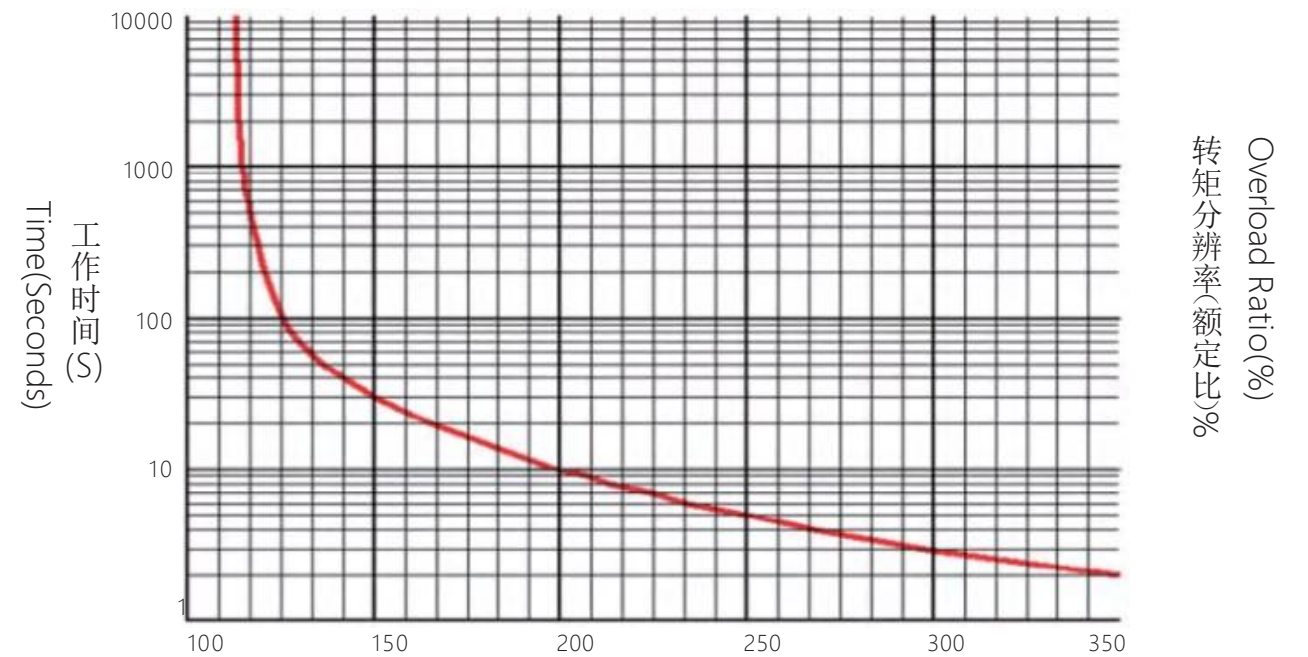
扭矩转速特性曲线



A:连续使用区域/Continuous Duty Zone B:瞬时使用区域/Intermittent Duty Zone

过载特性曲线

工作时间在电机环境温度40°C以及热起动的条件下设定



- 上述过载特性并不保证100%以上输出的连续使用
- 使用时，请确保有效转矩在“转矩-转速特性”的连续使用范围内
- 由于产品改良或规格变更，我们会适时对规格书进行更新，请关注相关信息，恕不另行通知。

电机规格参数表

◆40系列

| 电机型号 | 40TM-R3230A5-X | 40TM-R3230C5-X |
|--|---|----------------|
| 功率(W) | 100 | 100 |
| 额定电压(VDC) | 24 | 48 |
| 额定转矩(N.M) | 0.32 | 0.32 |
| 额定转速(rpm) | 3000 | 3000 |
| 额定电流(Arms) | 6.5±10% | 3.8±10% |
| 力矩系数(N.m/A) | 0.05±10% | 0.09±10% |
| 转子惯量(kg.m ² X10 ⁻⁴) | 0.06±10% | 0.06±10% |
| 线反电势(V/krpm) | 3.2±10% | 5.7±10% |
| 线电感(mH) | 0.4±10% | 1.1±10% |
| 线电阻(Ω) | 0.6±10% | 1.3±10% |
| 机身长度L(mm) | 82 | 82 |
| 机身长度LB带刹车(mm) | 102 | 102 |
| 重量(KG) | 0.5/0.65 | 0.5/0.65 |
| 反馈元件X(可选) | 磁电(-C)/光电(-E)增量式2500线, 磁电(-C17)/光电(-A17)绝对值17bit, 旋转变压器(-R) | |
| 绝缘电阻 | DC500V,>20MΩ(F) | |
| 使用环境 | 温度-20~45°C (-40~45°C可选), 湿度20~80%不结露 | |
| 防护等级 | IP54 (IP65 可选) | |

◆60系列

| 电机型号 | 60BM-R6430A5-X | 60BM-R6430C5-X | 60XM-01330A5-X | 60XM-01330C5-X |
|--|---|----------------|----------------|----------------|
| 功率(W) | 200 | 200 | 400 | 400 |
| 额定电压(W) | 24VDC | 48VDC | 24VDC | 48VDC |
| 额定转矩(N.M) | 0.64 | 0.64 | 1.27 | 1.27 |
| 额定转速(rpm) | 3000 | 3000 | 3000 | 3000 |
| 额定电流(Arms) | 11±10% | 5.2±10% | 20±10% | 11±10% |
| 力矩系数(N.m/A) | 0.06±10% | 0.12±10% | 0.06±10% | 0.12±10% |
| 转子惯量(kg.m ² X10 ⁻⁴) | 0.3±10% | 0.3±10% | 0.58±10% | 0.58±10% |
| 线反电势(V/krpm) | 3.7±10% | 7.5±10% | 3.7±10% | 7.5±10% |
| 线电感(mH) | 0.448±10% | 1.648±10% | 0.17±10% | 1.025±10% |
| 线电阻(Ω) | 0.169±10% | 0.571±10% | 0.07±10% | 0.289±10% |
| 机身长度L(mm) | 77 | 77 | 98 | 98 |
| 机身长度LB带刹车(mm) | 116 | 116 | 135 | 135 |
| 重量(KG) | 1/1.35 | 1/1.35 | 1.35/1.75 | 1.35/1.75 |
| 反馈元件(可选) | 磁电(-C)/光电(-E)增量式2500线, 磁电(-C17)/光电(-A17)绝对值17bit, 旋转变压器(-R) | | | |
| 绝缘电阻 | DC500V,>20MΩ(F) | | | |
| 使用环境 | 温度-20~45°C (-40~45°C可选), 湿度20~80%不结露 | | | |
| 防护等级 | IP54 (IP65 可选) | | | |

◆60系列

| 电机型号 | 60BM-01930A5-X | 60XM-01930C5-X | 60BM-01930E5-X |
|--|---|----------------|----------------|
| 功率(W) | 600 | 600 | 600 |
| 额定电压(W) | 24VDC | 48VDC | 72VDC |
| 额定转矩(N.M) | 1.91 | 1.91 | 1.91 |
| 额定转速(rpm) | 3000 | 3000 | 3000 |
| 额定电流(Arms) | 30±10% | 15.5±10% | 10±10% |
| 力矩系数(N.m/A) | 0.06±10% | 0.12±10% | 0.18±10% |
| 转子惯量(kg.m ² X10 ⁻⁴) | 0.85±10% | 0.85±10% | 0.85±10% |
| 线反电势(V/krpm) | 3.7±10% | 7.5±10% | 11±10% |
| 线电感(mH) | 0.156±10% | 0.658±10% | 0.84±10% |
| 线电阻(Ω) | 0.052±10% | 0.17±10% | 0.37±10% |
| 机身长度L(mm) | 115 | 116 | 116 |
| 机身长度LB带刹车(mm) | 165 | 153 | 153 |
| 重量(KG) | 1.75/2.15 | 1.75/2.15 | 1.75/2.15 |
| 反馈元件(可选) | 磁电(-C)/光电(-E)增量式2500线, 磁电(-C17)/光电(-A17)绝对值17bit, 旋转变压器(-R) | | |
| 绝缘电阻 | DC500V,>20MΩ(F) | | |
| 使用环境 | 温度-20~45°C (-40~45°C可选), 湿度20~80%不结露 | | |
| 防护等级 | IP54 (IP65 可选) | | |

◆80系列

| 电机型号 | 80BM-02430A5-X | 80BM-02430C5-X | 80BM-02430E5-X | 80BM-03230C5-X | 80BM-03230E5-X |
|--|---|----------------|----------------|----------------|----------------|
| 功率(W) | 750 | 750 | 750 | 1000 | 1000 |
| 额定电压(W) | 24VDC | 48VDC | 72VDC | 48VDC | 72VDC |
| 额定转矩(N.M) | 2.4 | 2.4 | 2.4 | 3.2 | 3.2 |
| 额定转速(rpm) | 3000 | 3000 | 3000 | 3000 | 3000 |
| 额定电流(Arms) | 38±10% | 19.5±10% | 12.5±10% | 25±10% | 17±10% |
| 力矩系数(N.m/A) | 0.06±10% | 0.12±10% | 0.19±10% | 0.12±10% | 0.18±10% |
| 转子惯量(kg.m ² X10 ⁻⁴) | 2.15±10% | 1.7±10% | 1.7±10% | 2.15±10% | 2.15±10% |
| 线反电势(V/krpm) | 3.7±10% | 7.5±10% | 11.5±10% | 7.5±10% | 11±10% |
| 线电感(mH) | 0.12±10% | 0.489±10% | 0.3±10% | 0.2±10% | ±10% |
| 线电阻(Ω) | 0.0138±10% | 0.118±10% | 0.85±10% | 0.05±10% | ±10% |
| 机身长度L(mm) | 121 | 106 | 106 | 120 | 120 |
| 机身长度LB带刹车(mm) | 161 | 146 | 146 | 160 | 160 |
| 重量(KG) | 2.95/3.6 | 2.3/3.05 | 2.3/3.05 | 2.95/3.6 | 2.95/3.6 |
| 反馈元件(可选) | 磁电(-C)/光电(-E)增量式2500线, 磁电(-C17)/光电(-A17)绝对值17bit, 旋转变压器(-R) | | | | |
| 绝缘电阻 | DC500V,>20MΩ(F) | | | | |
| 使用环境 | 温度-20~45°C (-40~45°C可选), 湿度20~80%不结露 | | | | |
| 防护等级 | IP54 (IP65 可选) | | | | |

◆ 80系列

| 电机型号 | 80TM-01330C10-X | 80TM-01330E10-X | 80TM-02430C10-X | 80TM-02430E10-X | 80TM-03230C10-X |
|--|---|-----------------|-----------------|-----------------|-----------------|
| 功率(W) | 400 | 400 | 750 | 750 | 1000 |
| 额定电压(W) | 48VDC | 72VDC | 48VDC | 72VDC | 48VDC |
| 额定转矩(N.M) | 1.3 | 1.27 | 2.4 | 2.4 | 3.2 |
| 额定转速(rpm) | 3000 | 3000 | 3000 | 3000 | 3000 |
| 额定电流(Arms) | 10±10% | 6.5±10% | 18.5±10% | 13±10% | 25±10% |
| 力矩系数(N.m/A) | 0.13±10% | 0.19±10% | 0.13±10% | 0.20±10% | 0.13±10% |
| 转子惯量(kg.m ² X10 ⁻⁴) | 0.72±10% | 0.72±10% | 1.64±10% | 1.64±10% | 2.33±10% |
| 线反电势(V/krpm) | 7.82±10% | 11.9±10% | 7.7±10% | 11.5±10% | 8±10% |
| 线电感(mH) | 0.517±10% | ±10% | 0.136±10% | 0.313±10% | 0.398±10% |
| 线电阻(Ω) | 0.363±10% | ±10% | 0.114±10% | 0.286±10% | 0.082±10% |
| 机身长度L(mm) | 66 | 66 | 86 | 86 | 101 |
| 机身长度LB带刹车(mm) | 101 | 101 | 115 | 115 | 141 |
| 重量(KG) | 1.1/1.9 | 1.1/1.9 | 1.8/2.6 | 1.8/2.6 | 2.3/3 |
| 反馈元件(可选) | 磁电(-C)/光电(-E)增量式2500线, 磁电(-C17)/光电(-A17)绝对值17bit, 旋转变压器(-R) | | | | |
| 绝缘电阻 | DC500V,>20MΩ(F) | | | | |
| 使用环境 | 温度-20~45℃ (-40~45℃可选), 湿度20~80%不结露 | | | | |
| 防护等级 | IP54 (IP65 可选) | | | | |

◆ 80系列

| 电机型号 | 80TM-03230E10-X | 80TM-04030C10-X | 80TM-04030E10-X | 80TM-04830C10-X | 80TM-04830E10-X |
|--|---|-----------------|-----------------|-----------------|-----------------|
| 功率(W) | 1000 | 1250 | 1250 | 1500 | 1500 |
| 额定电压(W) | 72VDC | 48VDC | 72VDC | 48VDC | 72VDC |
| 额定转矩(N.M) | 3.2 | 4 | 4 | 4.8 | 4.8 |
| 额定转速(rpm) | 3000 | 3000 | 3000 | 3000 | 3000 |
| 额定电流(Arms) | 16.7±10% | 31.5±10% | 21±10% | 37±10% | 24±10% |
| 力矩系数(N.m/A) | 0.19±10% | 0.13±10% | 0.19±10% | 0.13±10% | 0.20±10% |
| 转子惯量(kg.m ² X10 ⁻⁴) | 2.33±10% | 2.33±10% | 2.33±10% | 2.88±10% | 2.88±10% |
| 线反电势(V/krpm) | 11.6±10% | 7.65±10% | 11.6±10% | 7.7±10% | 12.1±10% |
| 线电感(mH) | 0.192±10% | 0.079±10% | ±10% | 0.062±10% | 0.148±10% |
| 线电阻(Ω) | 0.14±10% | 0.064±10% | ±10% | 0.05±10% | 0.106±10% |
| 机身长度L(mm) | 101 | 101 | 101 | 115 | 115 |
| 机身长度LB带刹车(mm) | 141 | 141 | 141 | 155 | 155 |
| 重量(KG) | 2.3/3 | 2.3/3 | 2.3/3 | 2.85/3.7 | 2.85/3.7 |
| 反馈元件(可选) | 磁电(-C)/光电(-E)增量式2500线, 磁电(-C17)/光电(-A17)绝对值17bit, 旋转变压器(-R) | | | | |
| 绝缘电阻 | DC500V,>20MΩ(F) | | | | |
| 使用环境 | 温度-20~45℃ (-40~45℃可选), 湿度20~80%不结露 | | | | |
| 防护等级 | IP54 (IP65 可选) | | | | |

◆ 110系列

| 电机型号 | 110TM-03530A5-X | 110TM-04030C5-X | 110TM-04030E5-X | 110TM-05020C5-X |
|--|---|-----------------|-----------------|-----------------|
| 功率(W) | 1100 | 1250 | 1250 | 1050 |
| 额定电压(W) | 24VDC | 48VDC | 72VDC | 48VDC |
| 额定转矩(N.M) | 3.6 | 4 | 4 | 5 |
| 额定转速(rpm) | 3000 | 3000 | 3000 | 2000 |
| 额定电流(Arms) | 56±10% | 29.5±10% | 21±10% | 26±10% |
| 力矩系数(N.m/A) | 0.06±10% | 0.13±10% | 0.19±10% | 0.19±10% |
| 转子惯量(kg.m ² X10 ⁻⁴) | 7.7±10% | 7.7±10% | 7.7±10% | 7.7±10% |
| 线反电势(V/krpm) | 3.9±10% | 8.16±10% | 11.7±10% | 11.7±10% |
| 线电感(mH) | 0.032±10% | 0.13±10% | 0.16±10% | 0.16±10% |
| 线电阻(Ω) | 0.017±10% | 0.044±10% | 0.024±10% | 0.024±10% |
| 机身长度L(mm) | 134 | 134 | 134 | 134 |
| 机身长度LB带刹车(mm) | 179 | 179 | 179 | 179 |
| 重量(KG) | 4.14/6.25 | 4.14/6.25 | 4.14/6.25 | 4.14/6.25 |
| 反馈元件(可选) | 磁电(-C)/光电(-E)增量式2500线, 磁电(-C17)/光电(-A17)绝对值17bit, 旋转变压器(-R) | | | |
| 绝缘电阻 | DC500V,>20MΩ(F) | | | |
| 使用环境 | 温度-20~45℃ (-40~45℃可选), 湿度20~80%不结露 | | | |
| 防护等级 | IP54 (IP65 可选) | | | |

◆ 110系列

| 电机型号 | 110TM-05020E5-X | 110TM-05030A5-X | 110TM-05030C5-X | 110TM-05030E5-X |
|--|---|-----------------|-----------------|-----------------|
| 功率(W) | 1050 | 1550 | 1550 | 1550 |
| 额定电压(W) | 72VDC | 24VDC | 48VDC | 72VDC |
| 额定转矩(N.M) | 5 | 5 | 5 | 5 |
| 额定转速(rpm) | 2000 | 3000 | 3000 | 3000 |
| 额定电流(Arms) | 19±10% | 77.5±10% | 37±10% | 26±10% |
| 力矩系数(N.m/A) | 0.28±10% | 0.06±10% | 0.13±10% | 0.19±10% |
| 转子惯量(kg.m ² X10 ⁻⁴) | 7.7±10% | 7.7±10% | 7.7±10% | 7.7±10% |
| 线反电势(V/krpm) | 16.3±10% | 3.9±10% | 6.8±10% | 11.7±10% |
| 线电感(mH) | ±10% | ±10% | 0.104±10% | 0.292±10% |
| 线电阻(Ω) | ±10% | ±10% | 0.032±10% | 0.08±10% |
| 机身长度L(mm) | 134 | 134 | 134 | 134 |
| 机身长度LB带刹车(mm) | 179 | 179 | 179 | 179 |
| 重量(KG) | 4.14/6.25 | 4.14/6.25 | 4.14/6.25 | 4.14/6.25 |
| 反馈元件(可选) | 磁电(-C)/光电(-E)增量式2500线, 磁电(-C17)/光电(-A17)绝对值17bit, 旋转变压器(-R) | | | |
| 绝缘电阻 | DC500V,>20MΩ(F) | | | |
| 使用环境 | 温度-20~45℃ (-40~45℃可选), 湿度20~80%不结露 | | | |
| 防护等级 | IP54 (IP65 可选) | | | |

◆ 110系列

| | | | | | |
|--|---|-----------------|-----------------|-----------------|-----------------|
| 电机型号 | 110TM-06020C5-X | 110TM-06020E5-X | 110TM-06030C5-X | 110TM-06030E5-X | 110TM-07520C5-X |
| 功率(W) | 1250 | 1250 | 1880 | 1880 | 1570 |
| 额定电压(W) | 48VDC | 72VDC | 48VDC | 72VDC | 48VDC |
| 额定转矩(N.M) | 6 | 6 | 6 | 6 | 7.5 |
| 额定转速(rpm) | 2000 | 2000 | 3000 | 3000 | 2000 |
| 额定电流(Arms) | 32±10% | 22±10% | 46±10% | 31±10% | 39±10% |
| 力矩系数(N.m/A) | 0.19±10% | 0.27±10% | 0.128±10% | 0.19±10% | 0.19±10% |
| 转子惯量(kg.m ² X10 ⁻⁴) | 10.9±10% | 10.9±10% | 10.9±10% | 10.9±10% | 10.9±10% |
| 线反电势(V/krpm) | 11.6±10% | 16.5±10% | 7.2±10% | 11.6±10% | 11.6±10% |
| 线电感(mH) | 0.162±10% | ±10% | 0.064±10% | 0.187±10% | ±10% |
| 线电阻(Ω) | 0.072±10% | ±10% | 0.023±10% | 0.053±10% | ±10% |
| 机身长度L(mm) | 164 | 164 | 164 | 164 | 164 |
| 机身长度LB带刹车(mm) | 201 | 201 | 201 | 201 | 201 |
| 重量(KG) | 6.36/8.47 | 6.36/8.47 | 6.36/8.47 | 6.36/8.47 | 6.36/8.47 |
| 反馈元件(可选) | 磁电(-C)/光电(-E)增量式2500线, 磁电(-C17)/光电(-A17)绝对值17bit, 旋转变压器(-R) | | | | |
| 绝缘电阻 | DC500V,>20MΩ(F) | | | | |
| 使用环境 | 温度-20~45℃ (-40~45℃可选), 湿度20~80%不结露 | | | | |
| 防护等级 | IP54 (IP65 可选) | | | | |

◆ 110系列

| | | | | | |
|--|---|-----------------|-----------------|-----------------|-----------------|
| 电机型号 | 110TM-07520E5-X | 110TM-07530C5-X | 110TM-07530E5-X | 110TM-10030C5-X | 110TM-10030E5-X |
| 功率(W) | 1570 | 2350 | 2350 | 3150 | 3150 |
| 额定电压(W) | 72VDC | 48VDC | 72VDC | 48VDC | 72VDC |
| 额定转矩(N.M) | 7.5 | 7.5 | 7.5 | 10 | 10 |
| 额定转速(rpm) | 2000 | 3000 | 3000 | 3000 | 3000 |
| 额定电流(Arms) | 27±10% | 59±10% | 39±10% | 77.5±10% | 51.5±10% |
| 力矩系数(N.m/A) | 0.28±10% | 0.13±10% | 0.19±10% | 0.13±10% | 0.19±10% |
| 转子惯量(kg.m ² X10 ⁻⁴) | 10.9±10% | 10.9±10% | 10.9±10% | 14±10% | 14±10% |
| 线反电势(V/krpm) | 17.3±10% | 7.7±10% | 11.6±10% | 7.8±10% | 11.6±10% |
| 线电感(mH) | 0.415±10% | 0.081±10% | ±10% | ±10% | ±10% |
| 线电阻(Ω) | 0.102±10% | 0.032±10% | ±10% | ±10% | ±10% |
| 机身长度L(mm) | 164 | 164 | 164 | 179 | 179 |
| 机身长度LB带刹车(mm) | 201 | 201 | 201 | / | / |
| 重量(KG) | 6.36/8.47 | 6.36/8.47 | 6.36/8.47 | 8.5 | 8.5 |
| 反馈元件(可选) | 磁电(-C)/光电(-E)增量式2500线, 磁电(-C17)/光电(-A17)绝对值17bit, 旋转变压器(-R) | | | | |
| 绝缘电阻 | DC500V,>20MΩ(F) | | | | |
| 使用环境 | 温度-20~45℃ (-40~45℃可选), 湿度20~80%不结露 | | | | |
| 防护等级 | IP54 (IP65 可选) | | | | |

◆ 130系列

| | | | | |
|--|---|-----------------|-----------------|-----------------|
| 电机型号 | 130TM-05020C5-X | 130TM-05030A5-X | 130TM-05030C5-X | 130TM-05030E5-X |
| 功率(W) | 1050 | 1550 | 1550 | 1550 |
| 额定电压(W) | 48VDC | 24VDC | 48VDC | 72VDC |
| 额定转矩(N.M) | 5 | 5 | 5 | 5 |
| 额定转速(rpm) | 2000 | 3000 | 3000 | 3000 |
| 额定电流(Arms) | 30±10% | 75.5±10% | 37±10% | 26±10% |
| 力矩系数(N.m/A) | 0.18±10% | 0.06±10% | 0.12±10% | 0.20±10% |
| 转子惯量(kg.m ² X10 ⁻⁴) | 12±10% | 12±10% | 12±10% | 12±10% |
| 线反电势(V/krpm) | 11.2±10% | 4±10% | 7.6±10% | 11.8±10% |
| 线电感(mH) | 0.212±10% | 0.027±10% | 0.106±10% | ±10% |
| 线电阻(Ω) | 0.052±10% | 0.014±10% | 0.033±10% | ±10% |
| 机身长度L(mm) | 127 | 127 | 127 | 127 |
| 机身长度LB带刹车(mm) | 174 | 174 | 174 | 174 |
| 重量(KG) | 6/7.8 | 6/7.8 | 6/7.8 | 6/7.8 |
| 反馈元件(可选) | 磁电(-C)/光电(-E)增量式2500线, 磁电(-C17)/光电(-A17)绝对值17bit, 旋转变压器(-R) | | | |
| 绝缘电阻 | DC500V,>20MΩ(F) | | | |
| 使用环境 | 温度-20~45℃ (-40~45℃可选), 湿度20~80%不结露 | | | |
| 防护等级 | IP54 (IP65 可选) | | | |

◆ 130系列

| | | | | |
|--|---|-----------------|-----------------|-----------------|
| 电机型号 | 130TM-07530A5-X | 130TM-07520C5-X | 130TM-07520E5-X | 130TM-07530C5-X |
| 功率(W) | 2350 | 1570 | 1570 | 2350 |
| 额定电压(W) | 24VDC | 48VDC | 72VDC | 48VDC |
| 额定转矩(N.M) | 7.5 | 7.5 | 7.5 | 7.5 |
| 额定转速(rpm) | 3000 | 2000 | 2000 | 3000 |
| 额定电流(Arms) | 113±10% | 39±10% | 27.5±10% | 59±10% |
| 力矩系数(N.m/A) | 0.066±10% | 0.19±10% | 0.27±10% | 0.12±10% |
| 转子惯量(kg.m ² X10 ⁻⁴) | 12.9±10% | 12.9±10% | 12.9±10% | 12.9±10% |
| 线反电势(V/krpm) | 4±10% | 11.5±10% | 16.5±10% | 7.7±10% |
| 线电感(mH) | ±10% | ±10% | ±10% | 0.065±10% |
| 线电阻(Ω) | ±10% | ±10% | ±10% | 0.021±10% |
| 机身长度L(mm) | 157 | 142 | 142 | 142 |
| 机身长度LB带刹车(mm) | 204 | 189 | 204(189) | 204(189) |
| 重量(KG) | 8/9.8 | 8/9.8 | 8/9.8 | 8/9.8 |
| 反馈元件(可选) | 磁电(-C)/光电(-E)增量式2500线, 磁电(-C17)/光电(-A17)绝对值17bit, 旋转变压器(-R) | | | |
| 绝缘电阻 | DC500V,>20MΩ(F) | | | |
| 使用环境 | 温度-20~45℃ (-40~45℃可选), 湿度20~80%不结露 | | | |
| 防护等级 | IP54 (IP65 可选) | | | |

◆ 130系列

| 电机型号 | 130TM-07530E5-X | 130TM-10020C5-X | 130TM-10020E5-X | 130TM-10030C5-X |
|--|---|-----------------|-----------------|-----------------|
| 功率(W) | 2350 | 2100 | 2100 | 3150 |
| 额定电压(W) | 72VDC | 48VDC | 72VDC | 48VDC |
| 额定转矩(N.M) | 7.5 | 10 | 10 | 10 |
| 额定转速(rpm) | 3000 | 2000 | 2000 | 3000 |
| 额定电流(Arms) | 39±10% | 52.5±10% | 36.5±10% | 78±10% |
| 力矩系数(N.m/A) | 0.19±10% | 0.19±10% | 0.27±10% | 0.12±10% |
| 转子惯量(kg.m ² X10 ⁻⁴) | 12.9±10% | 12.9±10% | 12.9±10% | 12.9±10% |
| 线反电势(V/krpm) | 11.6±10% | 11.5±10% | 16.6±10% | 7.7±10% |
| 线电感(mH) | 0.151±10% | 0.188±10% | 0.8±10% | ±10% |
| 线电阻(Ω) | 0.057±10% | 0.049±10% | 0.07±10% | ±10% |
| 机身长度L(mm) | 142 | 157 | 157 | 157 |
| 机身长度LB带刹车(mm) | 189 | 204 | 204 | 204 |
| 重量(KG) | 8/9.8 | 8/9.8 | 8/9.8 | 8/9.8 |
| 反馈元件(可选) | 磁电(-C)/光电(-E)增量式2500线, 磁电(-C17)/光电(-A17)绝对值17bit, 旋转变压器(-R) | | | |
| 绝缘电阻 | DC500V,>20MΩ(F) | | | |
| 使用环境 | 温度-20~45℃ (-40~45℃可选), 湿度20~80%不结露 | | | |
| 防护等级 | IP54 (IP65 可选) | | | |

◆ 130系列

| 电机型号 | 130TM-10030E5-X | 130TM-15020C5-X | 130TM-15020E5-X | 130TM-15025C5-X |
|--|---|-----------------|-----------------|-----------------|
| 功率(W) | 3150 | 3150 | 3150 | 3800 |
| 额定电压(W) | 72VDC | 48VDC | 72VDC | 48VDC |
| 额定转矩(N.M) | 10 | 15 | 15 | 15 |
| 额定转速(rpm) | 3000 | 2000 | 2000 | 2500 |
| 额定电流(Arms) | 52.5±10% | 81±10% | 56.5±10% | 94±10% |
| 力矩系数(N.m/A) | 0.19±10% | 0.18±10% | 0.26±10% | 0.16±10% |
| 转子惯量(kg.m ² X10 ⁻⁴) | 12.9±10% | 17±10% | 17±10% | 17±10% |
| 线反电势(V/krpm) | 11.5±10% | 11.2±10% | 16±10% | 9.6±10% |
| 线电感(mH) | ±10% | 0.26±10% | ±10% | ±10% |
| 线电阻(Ω) | ±10% | 0.02±10% | ±10% | ±10% |
| 机身长度L(mm) | 157 | 174 | 174 | 174 |
| 机身长度LB带刹车(mm) | 204 | 229 | 229 | 229 |
| 重量(KG) | 8/9.8 | 11/12.8 | 11/12.8 | 11/12.8 |
| 反馈元件(可选) | 磁电(-C)/光电(-E)增量式2500线, 磁电(-C17)/光电(-A17)绝对值17bit, 旋转变压器(-R) | | | |
| 绝缘电阻 | DC500V,>20MΩ(F) | | | |
| 使用环境 | 温度-20~45℃ (-40~45℃可选), 湿度20~80%不结露 | | | |
| 防护等级 | IP54 (IP65 可选) | | | |

◆ 130系列

| 电机型号 | 130TM-15030C5-X | 130TM-15030E5-X | 130TM-16030C5-X | 130TM-16030E5-X |
|--|---|-----------------|-----------------|-----------------|
| 功率(W) | 4700 | 4700 | 5000 | 5000 |
| 额定电压(W) | 48VDC | 72VDC | 48VDC | 72VDC |
| 额定转矩(N.M) | 15 | 15 | 16 | 16 |
| 额定转速(rpm) | 3000 | 3000 | 3000 | 3000 |
| 额定电流(Arms) | 112±10% | 81±10% | 120±10% | 84±10% |
| 力矩系数(N.m/A) | 0.13±10% | 0.18±10% | 0.12±10% | 0.19±10% |
| 转子惯量(kg.m ² X10 ⁻⁴) | 17±10% | 17±10% | 25.2±10% | 25.2±10% |
| 线反电势(V/krpm) | 8±10% | 11.2±10% | 7.7±10% | 11.5±10% |
| 线电感(mH) | 0.26±10% | 0.26±10% | 0.66±10% | 0.66±10% |
| 线电阻(Ω) | 0.019±10% | 0.019±10% | 0.04±10% | 0.04±10% |
| 机身长度L(mm) | 189 | 174 | 204 | 189 |
| 机身长度LB带刹车(mm) | 229 | 229 | 229 | 229 |
| 重量(KG) | 11/12.8 | 11/12.8 | 14/15.8 | 14/15.8 |
| 反馈元件(可选) | 磁电(-C)/光电(-E)增量式2500线, 磁电(-C17)/光电(-A17)绝对值17bit, 旋转变压器(-R) | | | |
| 绝缘电阻 | DC500V,>20MΩ(F) | | | |
| 使用环境 | 温度-20~45℃ (-40~45℃可选), 湿度20~80%不结露 | | | |
| 防护等级 | IP54 (IP65 可选) | | | |

◆ 130系列

| 电机型号 | 130TM-19015C5-X | 130TM-19015E5-X | 130TM-19020E5-X | 130TM-19020C5-X |
|--|---|-----------------|-----------------|-----------------|
| 功率(W) | 3000 | 3000 | 4000 | 4000 |
| 额定电压(W) | 48VDC | 72VDC | 48VDC | 72VDC |
| 额定转矩(N.M) | 19 | 19 | 19 | 19 |
| 额定转速(rpm) | 1500 | 1500 | 2000 | 2000 |
| 额定电流(Arms) | 75±10% | 54.5±10% | 99.5±10% | 66.5±10% |
| 力矩系数(N.m/A) | 0.25±10% | 0.34±10% | 0.19±10% | 0.28±10% |
| 转子惯量(kg.m ² X10 ⁻⁴) | 25.2±10% | 25.2±10% | 25.2±10% | 25.2±10% |
| 线反电势(V/krpm) | 15.36±10% | 21.1±10% | 11.5±10% | 17.2±10% |
| 线电感(mH) | 0.66±10% | 0.66±10% | 0.66±10% | 0.66±10% |
| 线电阻(Ω) | 0.04±10% | 0.04±10% | 0.04±10% | 0.04±10% |
| 机身长度L(mm) | 189 | 189 | 204 | 189 |
| 机身长度LB带刹车(mm) | 229 | 229 | 229 | 229 |
| 重量(KG) | 14/15.8 | 14/15.8 | 14/15.8 | 14/15.8 |
| 反馈元件(可选) | 磁电(-C)/光电(-E)增量式2500线, 磁电(-C17)/光电(-A17)绝对值17bit, 旋转变压器(-R) | | | |
| 绝缘电阻 | DC500V,>20MΩ(F) | | | |
| 使用环境 | 温度-20~45℃ (-40~45℃可选), 湿度20~80%不结露 | | | |
| 防护等级 | IP54 (IP65 可选) | | | |

◆180系列

| 电机型号 | 180TM-10030A5-X | 180TM-15015C5-X | 180TM-15015E5-X | 180TM-15020C5-X | 180TM-15030C5-X |
|--|---|-----------------|-----------------|-----------------|-----------------|
| 功率(W) | 3000 | 2350 | 2350 | 3000 | 4700 |
| 额定电压(W) | 24VDC | 48VDC | 72VDC | 48VDC | 48VDC |
| 额定转矩(N.M) | 10 | 15 | 15 | 15 | 15 |
| 额定转速(rpm) | 3000 | 1500 | 1500 | 2000 | 3000 |
| 额定电流(Arms) | 133.5±10% | 59±10% | 42±10% | 82±10% | 119±10% |
| 力矩系数(N.m/A) | 0.07±10% | 0.25±10% | 0.35±10% | 0.18±10% | 0.13±10% |
| 转子惯量(kg.m ² X10 ⁻⁴) | 60±10% | 60±10% | 60±10% | 90±10% | 90±10% |
| 线反电势(V/krpm) | 4.5±10% | 15.3±10% | 21.4±10% | 11±10% | 7.7±10% |
| 线电感(mH) | 0.07±10% | ±10% | ±10% | ±10% | ±10% |
| 线电阻(Ω) | 0.005±10% | ±10% | ±10% | ±10% | ±10% |
| 机身长度L(mm) | 178 | 178 | 178 | 208(178) | 178 |
| 机身长度LB带刹车(mm) | 272 | 272 | 272 | 272 | 272 |
| 重量(KG) | 14.5/32 | 14.5/32 | 14.5/32 | 18.9/32 | 18.9/32 |
| 反馈元件(可选) | 磁电(-C)/光电(-E)增量式2500线, 磁电(-C17)/光电(-A17)绝对值17bit, 旋转变压器(-R) | | | | |
| 绝缘电阻 | DC500V,>20MΩ(F) | | | | |
| 使用环境 | 温度-20~45℃(-40~45℃可选), 湿度20~80%不结露 | | | | |
| 防护等级 | IP54 (IP65 可选) | | | | |

◆180系列

| 电机型号 | 180TM-19015C5-X | 180TM-19015E5-X | 180TM-19020C5-X | 180TM-19020E5-X | 180TM-19030C5-X |
|--|---|-----------------|-----------------|-----------------|-----------------|
| 功率(W) | 3000 | 3000 | 4000 | 4000 | 6000 |
| 额定电压(W) | 48VDC | 72VDC | 48VDC | 72VDC | 48VDC |
| 额定转矩(N.M) | 19 | 19 | 19 | 19 | 19 |
| 额定转速(rpm) | 1500 | 1500 | 2000 | 2000 | 3000 |
| 额定电流(Arms) | 79±10% | 53.5±10% | 99±10% | 68±10% | 155±10% |
| 力矩系数(N.m/A) | 0.26±10% | 0.36±10% | 0.19±10% | 0.29±10% | 0.12±10% |
| 转子惯量(kg.m ² X10 ⁻⁴) | 60±10% | 60±10% | 90±10% | 90±10% | 122±10% |
| 线反电势(V/krpm) | 14.5±10% | 21.7±10% | 11.6±10% | 17.4±10% | 7.4±10% |
| 线电感(mH) | ±10% | ±10% | 0.101±10% | 0.19±10% | ±10% |
| 线电阻(Ω) | ±10% | ±10% | 0.015±10% | 0.016±10% | ±10% |
| 机身长度L(mm) | 178 | 178 | 208(178) | 208(178) | 234 |
| 机身长度LB带刹车(mm) | 272 | 272 | 272 | 272 | 328(272) |
| 重量(KG) | 14.5/32 | 14.5/32 | 18.9/32 | 18.9/32 | 22.7/34 |
| 反馈元件(可选) | 磁电(-C)/光电(-E)增量式2500线, 磁电(-C17)/光电(-A17)绝对值17bit, 旋转变压器(-R) | | | | |
| 绝缘电阻 | DC500V,>20MΩ(F) | | | | |
| 使用环境 | 温度-20~45℃(-40~45℃可选), 湿度20~80%不结露 | | | | |
| 防护等级 | IP54 (IP65 可选) | | | | |

◆180系列

| 电机型号 | 180TM-19030E5-X | 180TM-23015C5-X | 180TM-23015E5-X | 180TM-23020C5-X | 180TM-23020E5-X |
|--|---|-----------------|-----------------|-----------------|-----------------|
| 功率(W) | 6000 | 3600 | 3600 | 4800 | 4800 |
| 额定电压(W) | 72VDC | 48VDC | 72VDC | 48VDC | 72VDC |
| 额定转矩(N.M) | 19 | 23 | 23 | 23 | 23 |
| 额定转速(rpm) | 3000 | 1500 | 1500 | 2000 | 2000 |
| 额定电流(Arms) | 97±10% | 87±10% | 64±10% | 120±10% | 80±10% |
| 力矩系数(N.m/A) | 0.20±10% | 0.25±10% | 0.36±10% | 0.19±10% | 0.28±10% |
| 转子惯量(kg.m ² X10 ⁻⁴) | 122±10% | 60±10% | 60±10% | 122±10% | 122±10% |
| 线反电势(V/krpm) | 11.7±10% | 15.9±10% | 21.7±10% | 11.5±10% | 17.3±10% |
| 线电感(mH) | 0.13±10% | ±10% | ±10% | ±10% | ±10% |
| 线电阻(Ω) | 0.005±10% | ±10% | ±10% | ±10% | ±10% |
| 机身长度L(mm) | 234 | 178 | 178 | 234 | 234 |
| 机身长度LB带刹车(mm) | 328 | 272 | 272 | 328 | 328(272) |
| 重量(KG) | 22.7/34 | 14.5/32 | 14.5/32 | 22.7/34 | 22.7/34 |
| 反馈元件(可选) | 磁电(-C)/光电(-E)增量式2500线, 磁电(-C17)/光电(-A17)绝对值17bit, 旋转变压器(-R) | | | | |
| 绝缘电阻 | DC500V,>20MΩ(F) | | | | |
| 使用环境 | 温度-20~45℃(-40~45℃可选), 湿度20~80%不结露 | | | | |
| 防护等级 | IP54 (IP65 可选) | | | | |

◆180系列

| 电机型号 | 180TM-24020C5-X | 180TM-24030E5-X | 180TM-24030I5-X | 180TM-28015C5-X | 180TM-28015E5-X |
|--|---|-----------------|-----------------|-----------------|-----------------|
| 功率(W) | 5000 | 7500 | 7500 | 4400 | 4400 |
| 额定电压(W) | 48VDC | 72VDC | 96VDC | 48VDC | 72VDC |
| 额定转矩(N.M) | 24 | 24 | 24 | 28 | 28 |
| 额定转速(rpm) | 2000 | 3000 | 3000 | 1500 | 1500 |
| 额定电流(Arms) | 126±10% | 123±10% | 91±10% | 112±10% | 76±10% |
| 力矩系数(N.m/A) | 0.19±10% | 0.20±10% | 0.26±10% | 0.25±10% | 0.37±10% |
| 转子惯量(kg.m ² X10 ⁻⁴) | 122±10% | 150±10% | 150±10% | 90±10% | 90±10% |
| 线反电势(V/krpm) | 11.5±10% | 11.8±10% | 16±10% | 15±10% | 22.2±10% |
| 线电感(mH) | ±10% | ±10% | ±10% | ±10% | ±10% |
| 线电阻(Ω) | ±10% | ±10% | ±10% | ±10% | ±10% |
| 机身长度L(mm) | 234 | 272 | 272 | 208 | 208 |
| 机身长度LB带刹车(mm) | 328 | 328 | 328 | 272 | 272 |
| 重量(KG) | 22.7/34 | 32/34 | 32/34 | 18.9/32 | 18.9/32 |
| 反馈元件(可选) | 磁电(-C)/光电(-E)增量式2500线, 磁电(-C17)/光电(-A17)绝对值17bit, 旋转变压器(-R) | | | | |
| 绝缘电阻 | DC500V,>20MΩ(F) | | | | |
| 使用环境 | 温度-20~45℃(-40~45℃可选), 湿度20~80%不结露 | | | | |
| 防护等级 | IP54 (IP65 可选) | | | | |

◆180系列

| 电机型号 | 180TM-28020C5-X | 180TM-28020E5-X | 180TM-28030E5-X | 180TM-28030I5-X | 180TM-32015C5-X |
|--|---|-----------------|-----------------|-----------------|-----------------|
| 功率(W) | 5800 | 5800 | 8800 | 8800 | 5000 |
| 额定电压(W) | 48VDC | 72VDC | 72VDC | 96VDC | 48VDC |
| 额定转矩(N.M) | 28 | 28 | 28 | 28 | 32 |
| 额定转速(rpm) | 2000 | 2000 | 3000 | 3000 | 1500 |
| 额定电流(Arms) | 137±10% | 100±10% | 144±10% | 109±10% | 130±10% |
| 力矩系数(N.m/A) | 0.20±10% | 0.28±10% | 0.20±10% | 0.25±10% | 0.24±10% |
| 转子惯量(kg.m ² X10 ⁻⁴) | 122±10% | 122±10% | 150±10% | 150±10% | 90±10% |
| 线反电势(V/krpm) | 12.3±10% | 17.3±10% | 11.8±10% | 15.5±10% | 14.8±10% |
| 线电感(mH) | 0.049±10% | 0.122±10% | ±10% | 0.13±10% | ±10% |
| 线电阻(Ω) | 0.005±10% | 0.0125±10% | ±10% | 0.005±10% | ±10% |
| 机身长度L(mm) | 234 | 234 | 272 | 272 | 208 |
| 机身长度LB带刹车(mm) | 328 | 328(272) | 328 | 328 | 272 |
| 重量(KG) | 22.7/34 | 22.7/34 | 32/34 | 32/34 | 18.9/32 |
| 反馈元件(可选) | 磁电(-C)/光电(-E)增量式2500线, 磁电(-C17)/光电(-A17)绝对值17bit, 旋转变压器(-R) | | | | |
| 绝缘电阻 | DC500V,>20MΩ(F) | | | | |
| 使用环境 | 温度-20~45℃(-40~45℃可选), 湿度20~80%不结露 | | | | |
| 防护等级 | IP54 (IP65 可选) | | | | |

◆180系列

| 电机型号 | 180TM-32015E5-X | 180TM-32020C5-X | 180TM-32020E5-X | 180TM-32030E5-X | 180TM-32030I5-X |
|--|---|-----------------|-----------------|-----------------|-----------------|
| 功率(W) | 5000 | 6700 | 6700 | 10000 | 10000 |
| 额定电压(W) | 72VDC | 48VDC | 72VDC | 72VDC | 96VDC |
| 额定转矩(N.M) | 32 | 32 | 32 | 32 | 32 |
| 额定转速(rpm) | 1500 | 2000 | 2000 | 3000 | 3000 |
| 额定电流(Arms) | 89±10% | 165±10% | 110±10% | 162±10% | 128±10% |
| 力矩系数(N.m/A) | 0.36±10% | 0.20±10% | 0.29±10% | 0.20±10% | 0.25±10% |
| 转子惯量(kg.m ² X10 ⁻⁴) | 122±10% | 150±10% | 150±10% | 150±10% | 153±10% |
| 线反电势(V/krpm) | 21.8±10% | 11.7±10% | 17.5±10% | 12±10% | 15±10% |
| 线电感(mH) | ±10% | ±10% | ±10% | ±10% | ±10% |
| 线电阻(Ω) | ±10% | ±10% | ±10% | ±10% | ±10% |
| 机身长度L(mm) | 234 | 272 | 272 | 272 | 272 |
| 机身长度LB带刹车(mm) | 328 | 328 | 328 | 328 | 328 |
| 重量(KG) | 22.7/34 | 32/34 | 32/34 | 32/34 | 32/34 |
| 反馈元件(可选) | 磁电(-C)/光电(-E)增量式2500线, 磁电(-C17)/光电(-A17)绝对值17bit, 旋转变压器(-R) | | | | |
| 绝缘电阻 | DC500V,>20MΩ(F) | | | | |
| 使用环境 | 温度-20~45℃(-40~45℃可选), 湿度20~80%不结露 | | | | |
| 防护等级 | IP54 (IP65 可选) | | | | |

◆180系列

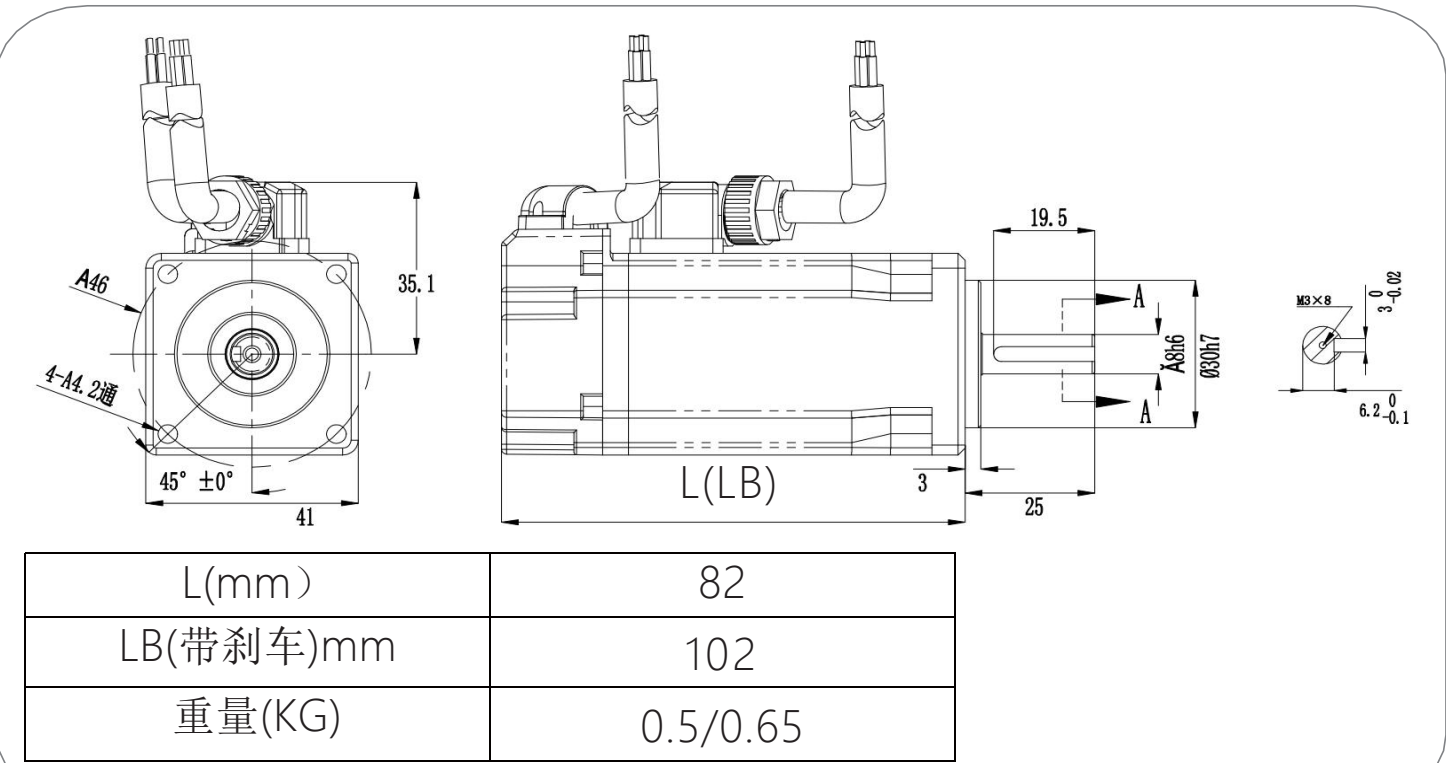
| 电机型号 | 180TM-35020E5-X | 180TM-36015C5-X | 180TM-36015E5-X | 180TM-36020E5-X | 180TM-42015C5-X |
|--|---|-----------------|-----------------|-----------------|-----------------|
| 功率(W) | 7000 | 5500 | 5500 | 7500 | 6600 |
| 额定电压(W) | 72VDC | 48VDC | 72VDC | 72VDC | 48VDC |
| 额定转矩(N.M) | 35 | 36 | 36 | 36 | 42 |
| 额定转速(rpm) | 2000 | 1500 | 1500 | 2000 | 1500 |
| 额定电流(Arms) | 121±10% | 136±10% | 97±10% | 125±10% | 160±10% |
| 力矩系数(N.m/A) | 0.29±10% | 0.26±10% | 0.36±10% | 0.29±10% | 0.26±10% |
| 转子惯量(kg.m ² X10 ⁻⁴) | 150±10% | 122±10% | 122±10% | 150±10% | 150±10% |
| 线反电势(V/krpm) | 17.5±10% | 15.5±10% | 21.8±10% | 17.5±10% | 15.8±10% |
| 线电感(mH) | ±10% | ±10% | ±10% | ±10% | 0.06±10% |
| 线电阻(Ω) | ±10% | ±10% | ±10% | ±10% | 0.084±10% |
| 机身长度L(mm) | 272 | 234 | 234 | 272 | 272 |
| 机身长度LB带刹车(mm) | 328 | 328 | 328 | 328 | 328 |
| 重量(KG) | 32/34 | 22.7/34 | 22.7/34 | 32/34 | 32/34 |
| 反馈元件(可选) | 磁电(-C)/光电(-E)增量式2500线, 磁电(-C17)/光电(-A17)绝对值17bit, 旋转变压器(-R) | | | | |
| 绝缘电阻 | DC500V,>20MΩ(F) | | | | |
| 使用环境 | 温度-20~45℃(-40~45℃可选), 湿度20~80%不结露 | | | | |
| 防护等级 | IP54 (IP65 可选) | | | | |

◆180系列

| 电机型号 | 180TM-42015E5-X | 180TM-42020E5-X | 180TM-42020I5-X | 180TM-48015E5-X | 180TM-48020E5-X |
|--|---|-----------------|-----------------|-----------------|-----------------|
| 功率(W) | 6600 | 8800 | 8800 | 7500 | 10000 |
| 额定电压(W) | 72VDC | 72VDC | 96VDC | 72VDC | 72VDC |
| 额定转矩(N.M) | 42 | 42 | 42 | 48 | 48 |
| 额定转速(rpm) | 1500 | 2000 | 2000 | 1500 | 2000 |
| 额定电流(Arms) | 121.5±10% | 132±10% | 113±10% | 136±10% | 178±10% |
| 力矩系数(N.m/A) | 0.34±10% | 0.29±10% | 0.37±10% | 0.36±10% | 0.27±10% |
| 转子惯量(kg.m ² X10 ⁻⁴) | 150±10% | 150±10% | 153±10% | 150±10% | 153±10% |
| 线反电势(V/krpm) | 21±10% | 17.5±10% | 21±10% | 21.7±10% | 16.2±10% |
| 线电感(mH) | ±10% | ±10% | ±10% | ±10% | ±10% |
| 线电阻(Ω) | ±10% | ±10% | ±10% | ±10% | ±10% |
| 机身长度L(mm) | 272 | 272 | 272 | 272 | 272 |
| 机身长度LB带刹车(mm) | 328 | 328 | 328 | 328 | 328 |
| 重量(KG) | 32/34 | 32/34 | 34/34 | 32/34 | 34/34 |
| 反馈元件(可选) | 磁电(-C)/光电(-E)增量式2500线, 磁电(-C17)/光电(-A17)绝对值17bit, 旋转变压器(-R) | | | | |
| 绝缘电阻 | DC500V,>20MΩ(F) | | | | |
| 使用环境 | 温度-20~45℃(-40~45℃可选), 湿度20~80%不结露 | | | | |
| 防护等级 | IP54 (IP65 可选) | | | | |

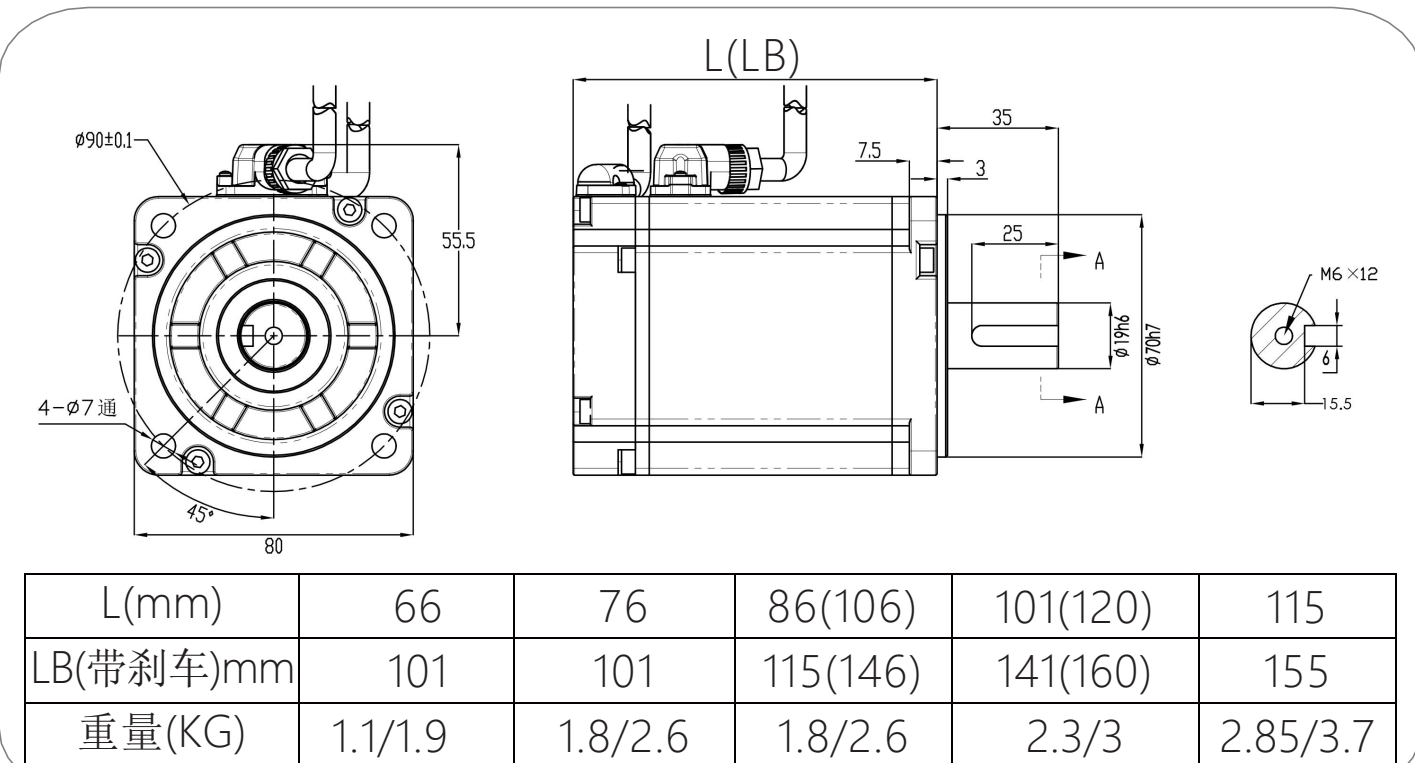
外形尺寸图

40#

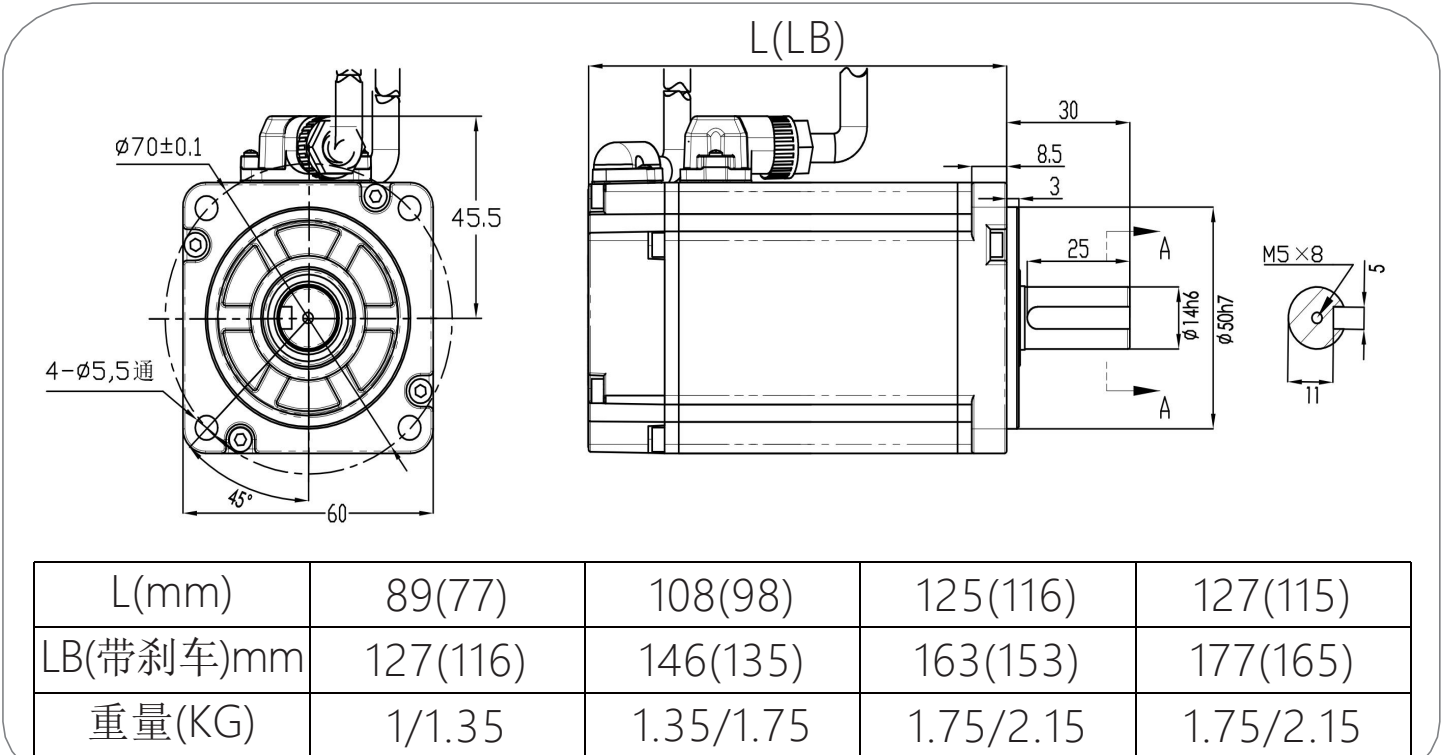


外形尺寸图

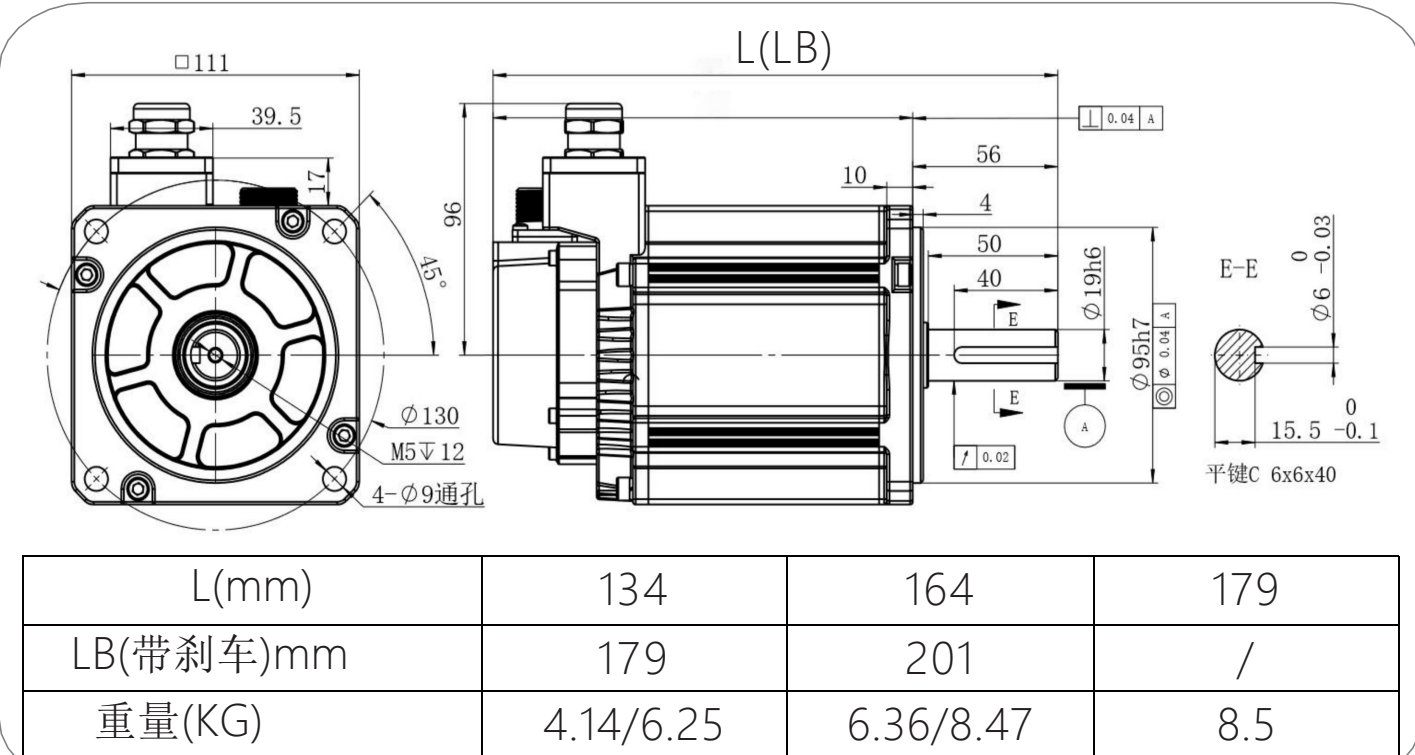
80#



60#

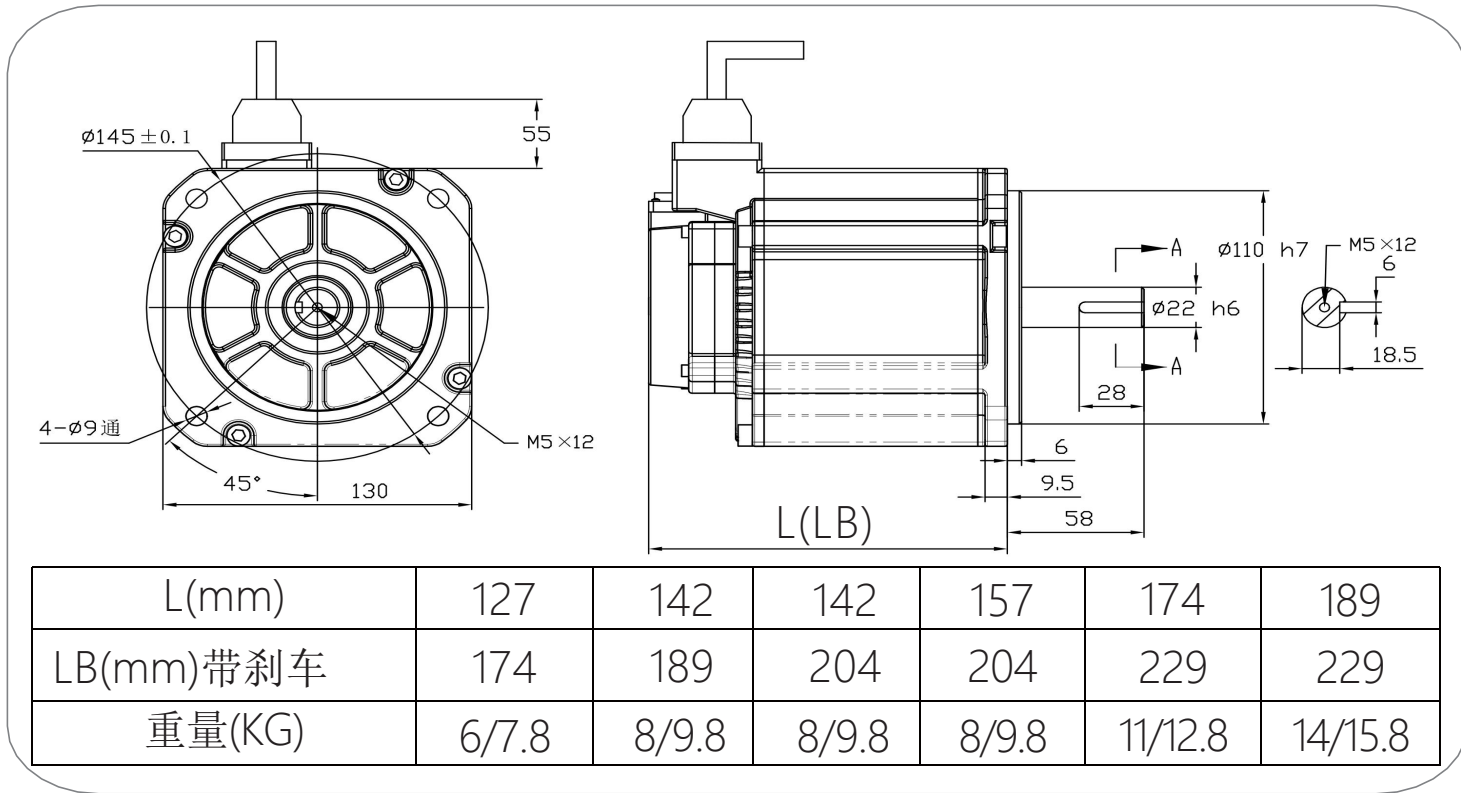


110#



外形尺寸图

130#



180#

